

LAUDA Ultra USH 超高温恒温器

超高温恒温器适用于特殊应用, 如在工艺工程中要求的从20到400 °C的温度控制



应用实例

- 工艺工程
- 高温应用
- 蒸馏柱加热
- 特殊高温合成

专业、高效、温度范围宽

LAUDA Ultra USH 超高温恒温器结构紧凑、占用空间小。如果需要, LAUDA 可做反向水冷却型的 USH, 在整个温度范围

内可以进行快速冷却。双腔体带冷油层的结构能够延长导热液体的使用寿命, 降低使用成本。

优势一览



Ultra USH 的特点

用户优势



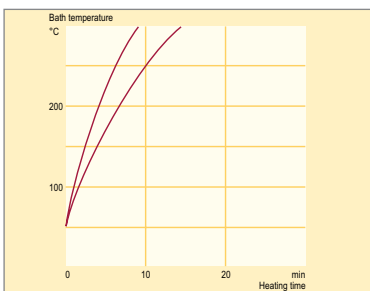
- 带有冷油层的双腔体设计

- 热的导热液体不与空气中的氧气直接接触
- 延长了导热液体的使用寿命
- 减少异味污染



- 独立控制器可进行远程控制

- 可以远距离控制和观察恒温过程
- 可远离加热现场操作



- 仪器中的有效导热液体体积用量很少：仅1.9升

- 加热速度非常快
- 整个温度范围内导热液体的体积变化最小



- 可控 MVH 冷却器在从20 °C开始的整个温度范围都能够进行冷却。
- 冷却回路中带有智能阀控制的特殊的热交换器

- 300 °C时的冷却功率高达6 kW
- 可用冷却水进行冷却，即使操作温度高达400 °C，也没有蒸汽和过压产生



- 结构极其紧凑、加热功率高

- 现场使用安全放心
- 连接管路短
- 占地空间很小

LAUDA Ultra USH

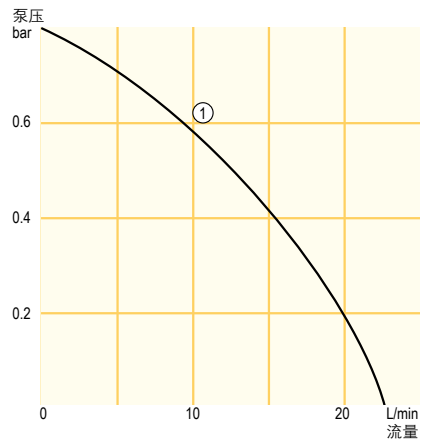
Ultra USH USH 400 超高温恒温器

LAUDA 超高温恒温器 USH 400 和可控冷却器 MVH (选配件) 专为高达400 °C的外部控温应用设计而成。可控冷却器 MVH 保证在任何温度下提供冷却。其特殊的构造防止导热油与空气中的氧气直接接触。由于冷却腔体对冷油层优化的隔热效果，因此无需对在250 °C以下的操作温度进行额外冷却。对加热功率的限制和加热器的表面低负载使导热液体的使用寿命延长。



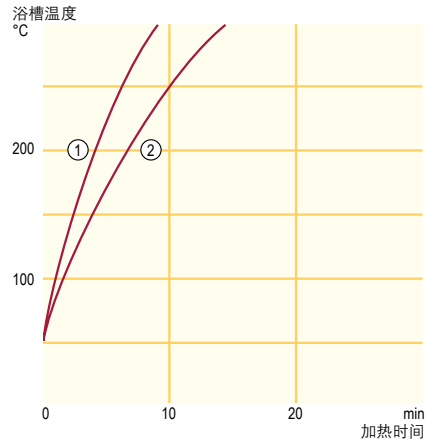
USH 400 和 MVH

泵的特性 导热液体:水



① USH 400
USH 400/6

加热曲线 导热液体: Ultra 300, 浴槽加盖密闭



① USH 400 外接
2升设备
② USH 400/6 外接
2升设备

温度范围
20...400 °C

标准附件
连接件 · 堵头 · 进油漏斗 · 控制器



所有技术参数来自第90页
其他电源的仪器请参阅第101页

技术参数		USH 400	USH 400/6
工作温度范围*	°C	80...400*	80...400*
配冷却器MVH后温度范围	°C	20...400*	20...400*
温度显示分辨率	°C	0.01	0.01
温度稳定性	±K	0.02...0.1	0.02...0.2
加热功率	kW	3.0	5.6
配冷却器 MVH 后的制冷功率(冷却水温度10 °C时)	kW	6 at 300 °C, 2 at 100 °C	6 at 300 °C, 2 at 100 °C
MVH 所用冷却水流量/压力	L/min; bar	approx. 10; 0.5...6	approx. 10; 0.5...6
泵最大输出压力	bar	0.80	0.80
泵最大(压力)流量	L/min	22	22
浴槽最小容积/配有附加的膨胀腔体(1.2 L)	L	1.9/2.1	1.9/2.1
膨胀容积/配有附加的膨胀腔体(1.2 L)	L	0.9/2.2	0.9/2.2
功耗	kW	3.2	5.8
目录号		LTH 109 (230 V; 50 Hz)	LTH 211 (400 V; 3/N/PE; 50 Hz)

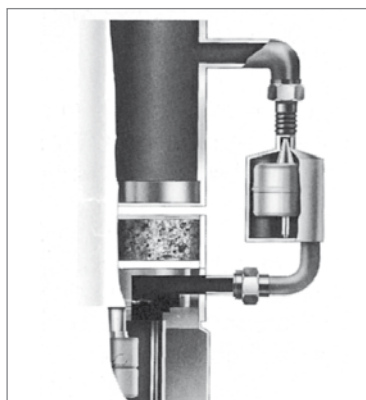
* 目前浴槽介质仅可达350 °C

Ultra USH USH 400 超高温恒温器

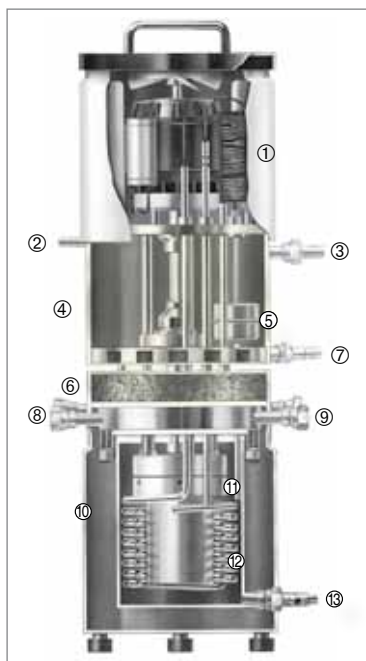
由于 USH 采用了独特的双腔体结构，浴槽实际上被分成一个加热腔体和一个完全绝热的冷油层。冷油层位于包括加热器和泵的加热腔体上方。两个腔体通过直径非常细的管子相通，这样使得加热腔体中的介质膨胀进入冷油层，而两个腔体又没有主动的热量交换。即使在最高温度时，冷油层的表面温度经常保持在200 °C以下。这一效果可以通过连接附加的空冷或水冷设备得到明显改善。若要使导热液体的使用寿命更长一些，建议使用惰性气体覆盖冷油层。

双腔体结构

- ① 泵马达
- ② 惰性气体接口
- ③ 溢流口
- ④ 冷油层
- ⑤ 浮子
- ⑥ 冷油层的冷却腔体
- ⑦ 冷却腔体接口
- ⑧ MVH接口
- ⑨ 泵出入口
- ⑩ 泵腔体
- ⑪ 加热腔体
- ⑫ 加热盘管
- ⑬ 泄流口



自动排气阀



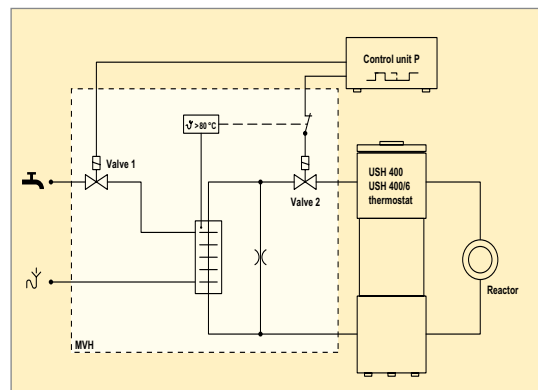
Ultra USH 附件

高温冷却器

对操作温度范围高于100 °C没有蒸汽形成的恒温器进行可控冷却，连接外部冷却水源。

目录号	描述	适用型号
LTZ 034	可控高温冷却器 MVH	USH 400, USH 400/6

免费索取详细的 LAUDA 附件手册和导热液体手册。此产品及其他产品信息亦可登录 www.lauda.cn 查询。



用 MVH 进行冷却控制