



Gas Volume Analyzers

二氧化碳气容量分析仪

GVA-500 系列



GVA-500

京都電子工業株式会社

二氧化碳气容量分析仪 GVA-500

此装置可全自动测量碳酸饮料中二氧化碳气容量、空气体积和氧气浓度的分析仪器。仅需将饮料的容器放置在样品座上，该装置自动进行刺穿容器，排气，连续上下晃动运作和测量。测量结果可列印在打印机上，或通过RS-232C界面将结果导入至电脑中。

主要特点：

- 全自动化的测量，减少人为误差。
- 降低劳动成本和操作者的危险性。
- 适用于塑料瓶、玻璃瓶和金属罐。

型号和名称	GVA-500B 二氧化碳气容量分析仪
测定项目	1) 碳酸饮料气容量 2) 非碳酸饮料容器内压力 3) 碳酸饮料空气含量 4) 碳酸饮料空气含量中氧气浓度
测定范围	1) 压力: 55 ~ 10cmHg 和 0.01 ~ 0.5MPa 2) 温度: 0 ~ 50 3) 残余气体量: 0 ~ 30mL (碱性水溶液吸收后的残余气体量) 4) 氧气浓度: 0 ~ 21% (如果残余气体量在8mL以下, 无法测定氧气浓度)
测定精确度	1) 压力: ± 0.001 MPa 2) 温度: ± 0.05 3) 残余气体量: $\pm 2\%$ (5mL以上30mL以下时) ± 0.1 mL (0mL以上5mL以下时) 4) 氧气浓度: $\pm 0.2\%$
测定时间	1) 只有测定气容量时: 一个样品约90秒 2) 测定气容量、空气含量和氧气浓度时: 一个样品约6 ~ 16分钟
样品容器	各种铁罐、铝罐和PET塑料瓶 (PET塑料瓶: 1.5L或以下) 特殊形状容器无法使用
显示	16字 × 1行, 液晶显示屏
打印机	外接打印机列印结果, IDP-100打印机 列印测量结果: 仪器型号、测定方式、气容量计算表、样品编号、年/月/日、气容量、容器内压力、压力、温度、残余气体、空气含量和氧气浓度
计算	1) 气容量的计算依据样品容器的平衡内部压力和样品温度 (JAS表或EBC表) 2) 空气含量的计算依据在碱性水溶液中吸收二氧化碳后的残留气体量和氧气浓度
外部输出	RS-232C输出, 外接打印机或电脑
使用环境	1) 温度: 5 ~ 35 2) 湿度: 85%RH以下
电源	AC 100V ~ 240V $\pm 10\%$ 50Hz/60Hz
耗电量	约100瓦
外观尺寸	650(宽) × 515(深) × 680(高)毫米
重量	约30公斤
空气压供应	需求空气压力: 0.5 ~ 0.7MPa, 客户需自行准备
另购配件	空压机, 打印机 (IDP-100)

型号	测定项目	测定产品
GVA-500B	1) 碳酸饮料的气容量 2) 非碳酸饮料的罐内压力 3) 碳酸饮料的空气含量 4) 碳酸饮料的空气含量中氧气浓度	碳酸饮料 (PET塑料瓶、金属罐、玻璃瓶) 非碳酸饮料 (测量罐内压力和样品温度)
GVA-500A	1) 碳酸饮料的气容量 2) 非碳酸饮料的罐内压力 3) 碳酸饮料的空气含量	
GVA-500	1) 碳酸饮料的气容量 2) 非碳酸饮料的罐内压力	

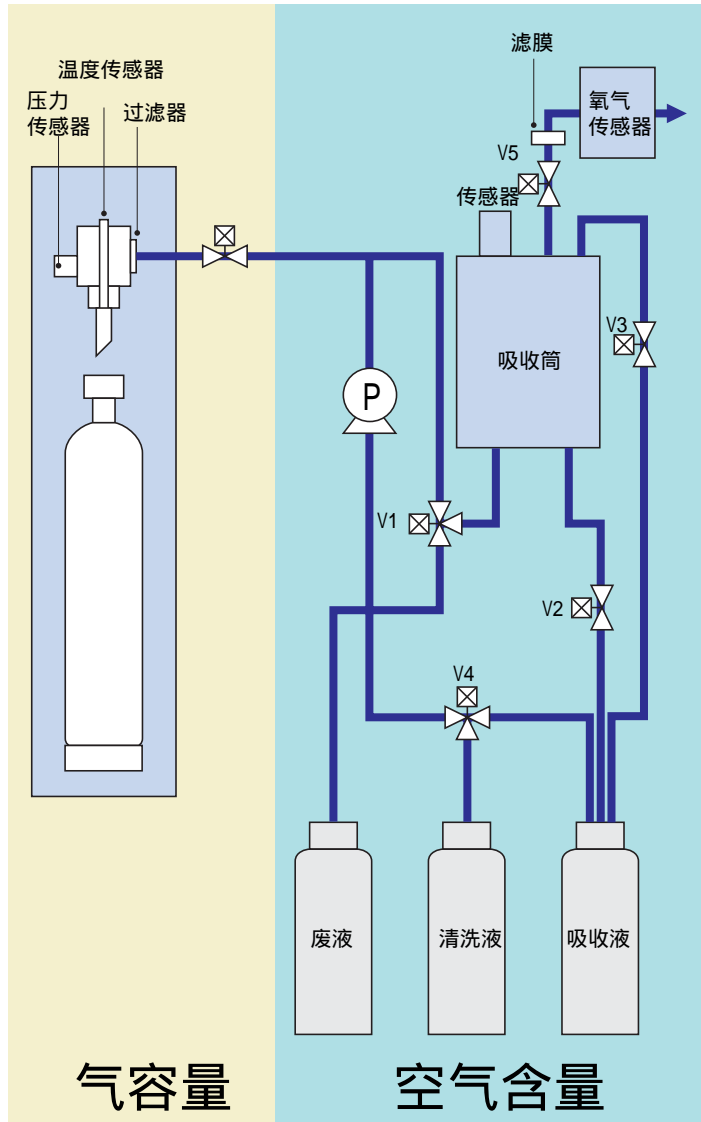
气容量和空气含量和氧气浓度 (GVA-500B)



测定程序: GVA-500B

程序图示: GVA-500B

- ① 放置样品
- ② 针头刺穿瓶盖 (或罐盖)
- ③ 容器内的气体进入吸收筒 (减压)
- ④ 样品瓶 (或罐) 往复振摇
- ⑤ 测量样品瓶 (或罐) 稳定后的压力和温度 (测量气容量)
- ⑥ 容器内的气体进入吸收筒
- ⑦ 样品瓶 (或罐) 往复振摇吸收二氧化碳气体
- ⑧ 测量吸收筒内全部的气体含量 (测量空气含量)
- ⑨ 测量吸收筒内氧气浓度 (测量氧气浓度)
- ⑩ 开启减压阀去除压力
关闭减压阀
- ⑪ 针头上升离开瓶盖 (或罐盖)
吸收液进入吸收筒中
- ⑫ 执行计算、显示和列印



测量结果列印范例

测定碳酸饮料的
气容量和空气含量

```

Model      : GVA-500B
Mode       : GU/P+AIR
GU/P Cal.  : Soft
Sample No. : 02
Date      : 2000/01/20 00:24
GAS Volume 3.49 U/U
GAS PRESS  .301 MPa
I-Press    .340 MPa
Press      .308 MPa
Temp       20.3 C
Air Volume  1.47 mL
AirW       ----- mL
    
```

测定碳酸饮料的
气容量

```

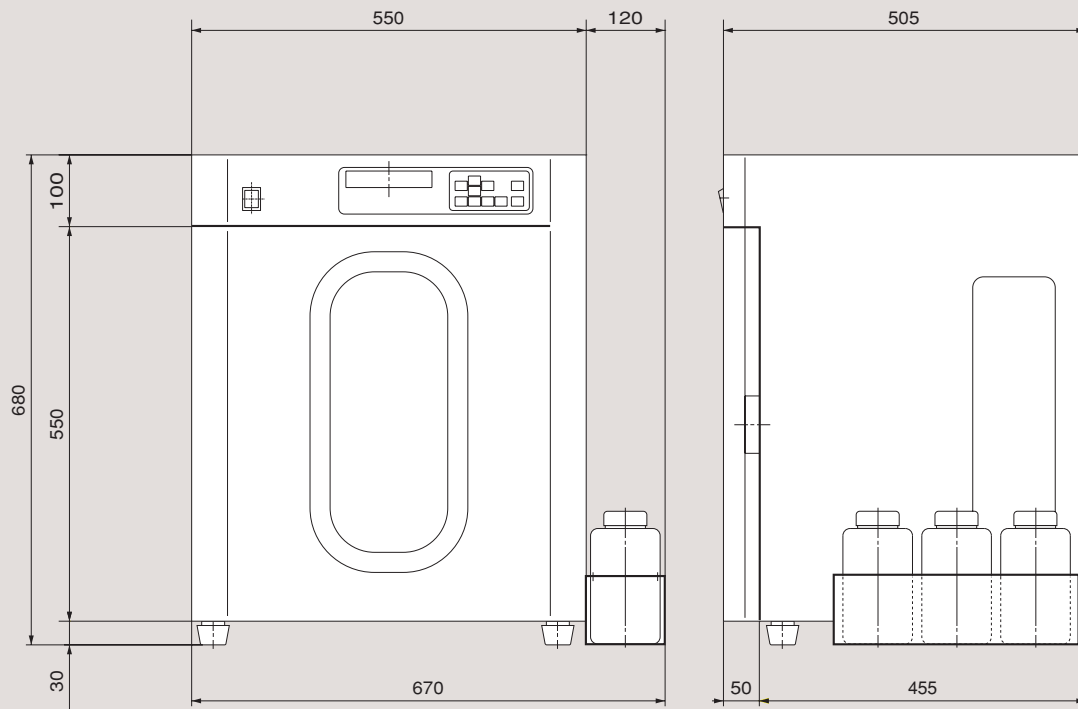
Model      : GVA-500B
Mode       : GU/GP
GU/P Cal.  : Soft
Sample No. : 03
Date      : 2000/01/20 00:28
GAS Volume 3.43 U/U
GAS PRESS  .294 MPa
I-Press    .341 MPa
Press      .303 MPa
Temp       20.5 C
    
```

测定非碳酸饮料的
内部压力

```

Model      : GVA-500B
Mode       : PRESS
Sample No. : 04
Date      : 2000/01/20 00:30
PRESS     .330 MPa
Press     .330 MPa
Temp      20.2 C
    
```

外观尺寸(单位:毫米)



饮料用分析仪器

折光仪

RA-620/600



糖度计

BX-1



密度计

DA-650/645/640



京都電子工業株式会社

東京営業所 〒102-0084 東京都千代田区二番町8-3 ☎(03) 3239-7332 FAX(03) 3237-0537
 大阪営業所 〒540-0031 大阪市中央区北浜東1-8 ☎(06) 6942-7373 FAX(06) 6942-9898
 福岡営業所 〒812-0013 福岡市博多区博多駅東1-11-5 ☎(092) 473-4001 FAX(092) 473-4003
 北九州営業所 〒804-0003 北九州市戸畑区中原新町1-2 ☎(093) 861-2525 FAX(093) 861-2250
 本社・工場 〒601-8317 京都市南区吉祥院新田二の段町68 ☎(075) 691-4121 FAX(075) 691-4127
 第二工場 〒601-8317 京都市南区吉祥院新田二の段町56-2 ☎(075) 691-4122 FAX(075) 691-9961
 九州研究所 〒804-0003 北九州市戸畑区中原新町1-2 ☎(093) 861-2131 FAX(093) 873-1790
 ■修理・点検のお問い合わせは……東京サービスステーション ☎(03) 3239-7335 FAX(03) 3237-0537
 大阪サービスステーション ☎(06) 6942-7474 FAX(06) 6942-9898
 福岡サービスステーション ☎(092) 473-4002 FAX(092) 473-4003
 北九州サービスステーション ☎(093) 861-2990 FAX(093) 861-2250
 本社サービスステーション ☎(075) 691-4125 FAX(075) 691-9536

KYOTO ELECTRONICS
MANUFACTURING CO.,LTD.



仪器使用前, 请详细阅读操作手册。

京都电子工业株式会社-中国分公司
 可睦电子(上海)商贸有限公司
 上海徐汇区中山西路2366弄1号203室
 TEL: 021-54488867
 E-mail: kemu-kem@163.com
 http://www.kem-china.com