

# SonTek



TM

## SonTek ADV 型声学多普勒流速仪

高精度高分辨率点流速测量

# SonTek

## ADV™ Acoustic Doppler Velocimeters

### ADV--声学多普勒流速仪 (Acoustic Doppler Velocimeter)

ADV型声学多普勒流速仪最初是SonTek公司为美国陆军工程兵团水道实验室设计制造的。该流速仪运用多普勒原理，采用遥距测量的方式，对距离探头一定距离的采样点进行测量。如今在美国，ADV已成为水力及海洋实验室的标准流速测量仪器。ADV系列包括：

### 实验室声学多普勒流速仪

16MHz MicroADV，用于实验室平均流速，边界层流速，紊流（雷诺应力），及波浪谱测量。小于0.09立方厘米的采样体积和高达50赫兹的采样频率，对低流速和紊流研究来说是一件理想的实验室仪器。

### 现场型声学多普勒流速仪

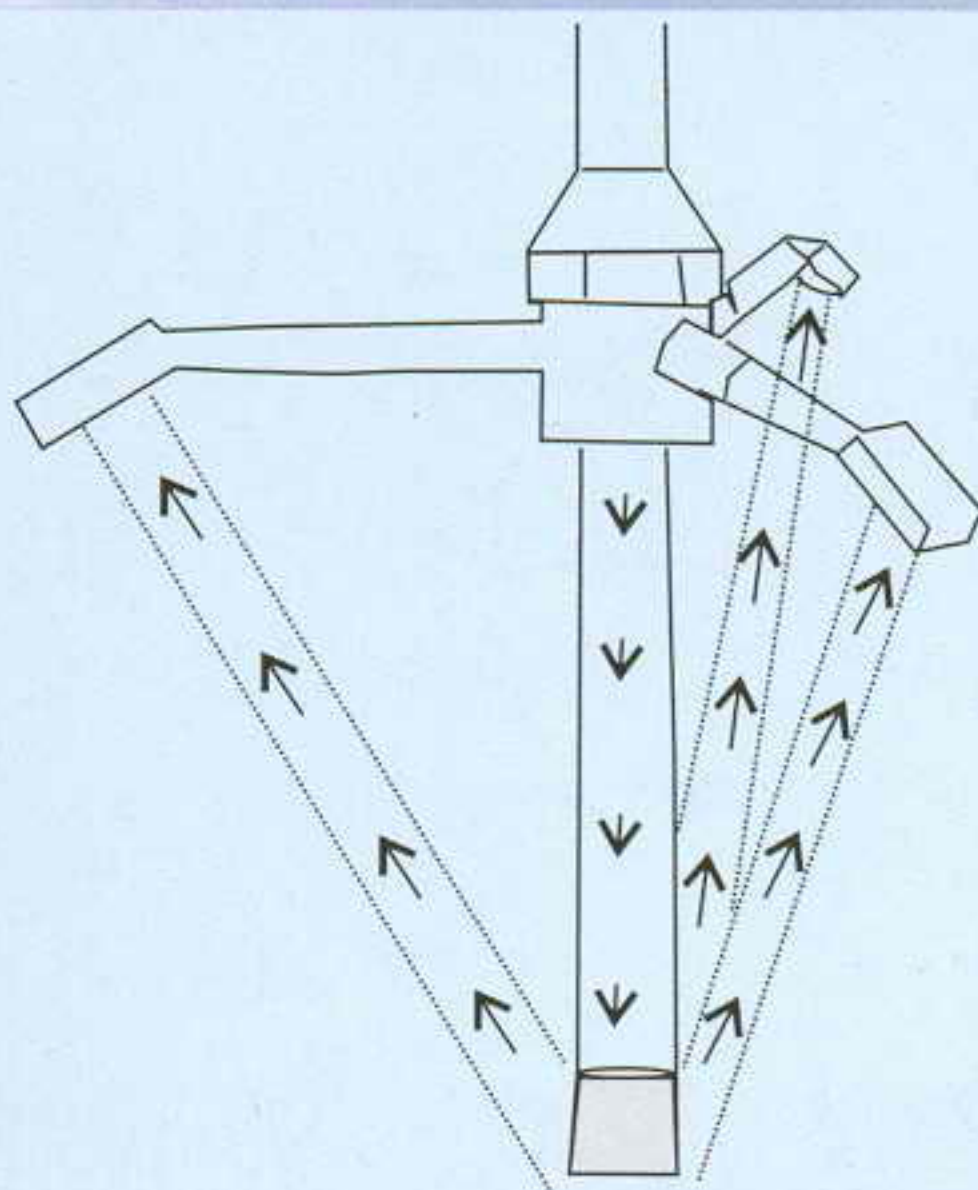
10MHz ADV，用于现场平均流速和紊流（雷诺应力）测量。既可用于实验室也可用于野外现场测量，在很多领域中它已被证明具有很强的适应性和可靠性。

### 海洋声学多普勒流速仪

ADV Ocean，用于海流海底边界层，现场波浪谱及碎浪区紊流（雷诺应力）测量。坚实的设计使海洋ADV成为恶劣环境中非常理想的测量仪器。

### ADV的特点如下：

- 高精度测出三维流速
- 遥距测量，不干扰流场
- 测点可以离边界非常近（毫米量级）
- 可以用于极慢流速测量
- 启动时无需启动数据
- 所测数据包括声学逆向散射强度，经过标定可用来确定水体中的悬沙浓度。



ADV有三种频率：16MHz、10MHz、5MHz，主要技术指标如下：

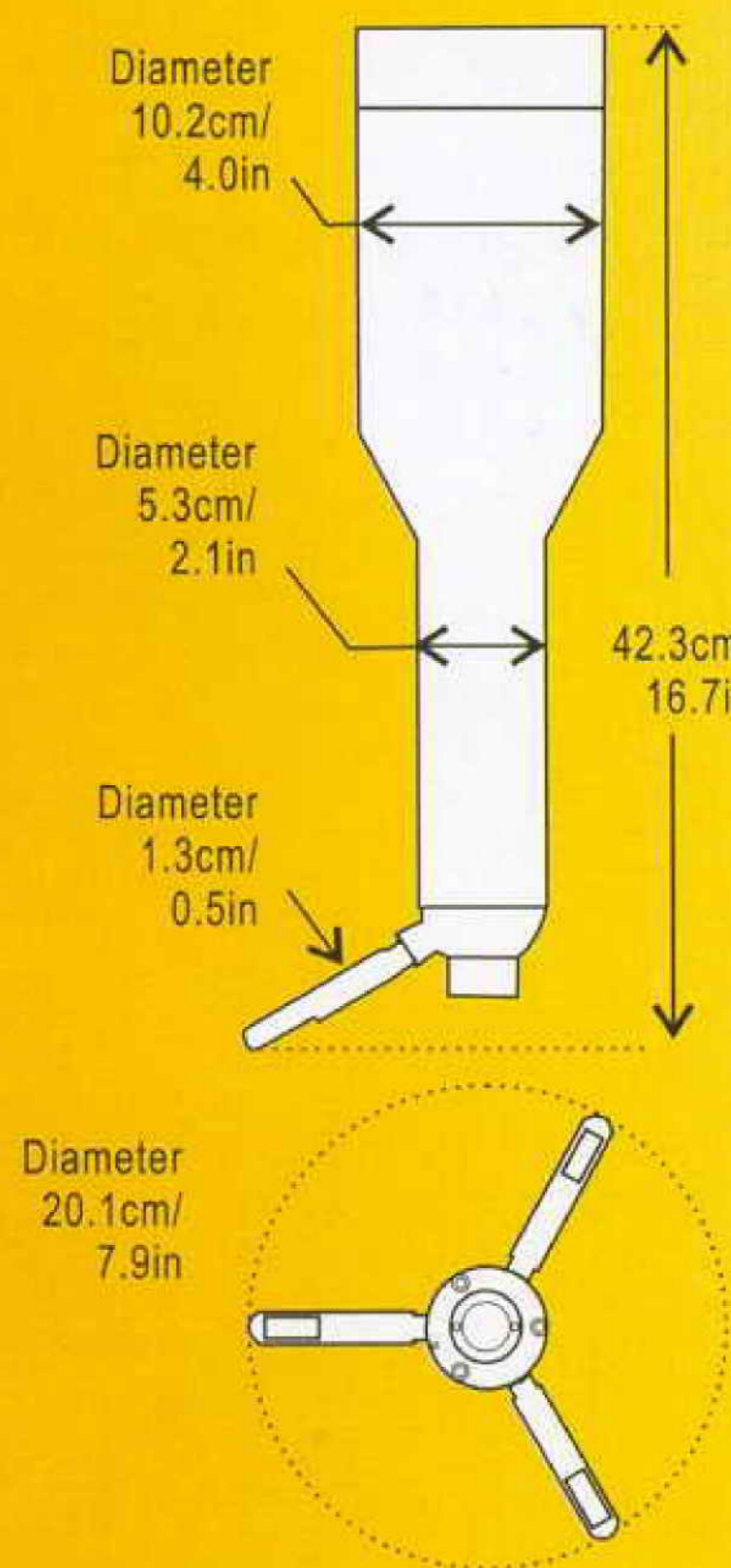
ADV探头有四种形式：

三维-俯视，三维-侧视，三维-仰视，二维-侧视，测量单元（即测点）离探头距离可以为5厘米或10厘米。二维-侧视探头可用于水深极浅情况（2-3厘米）。

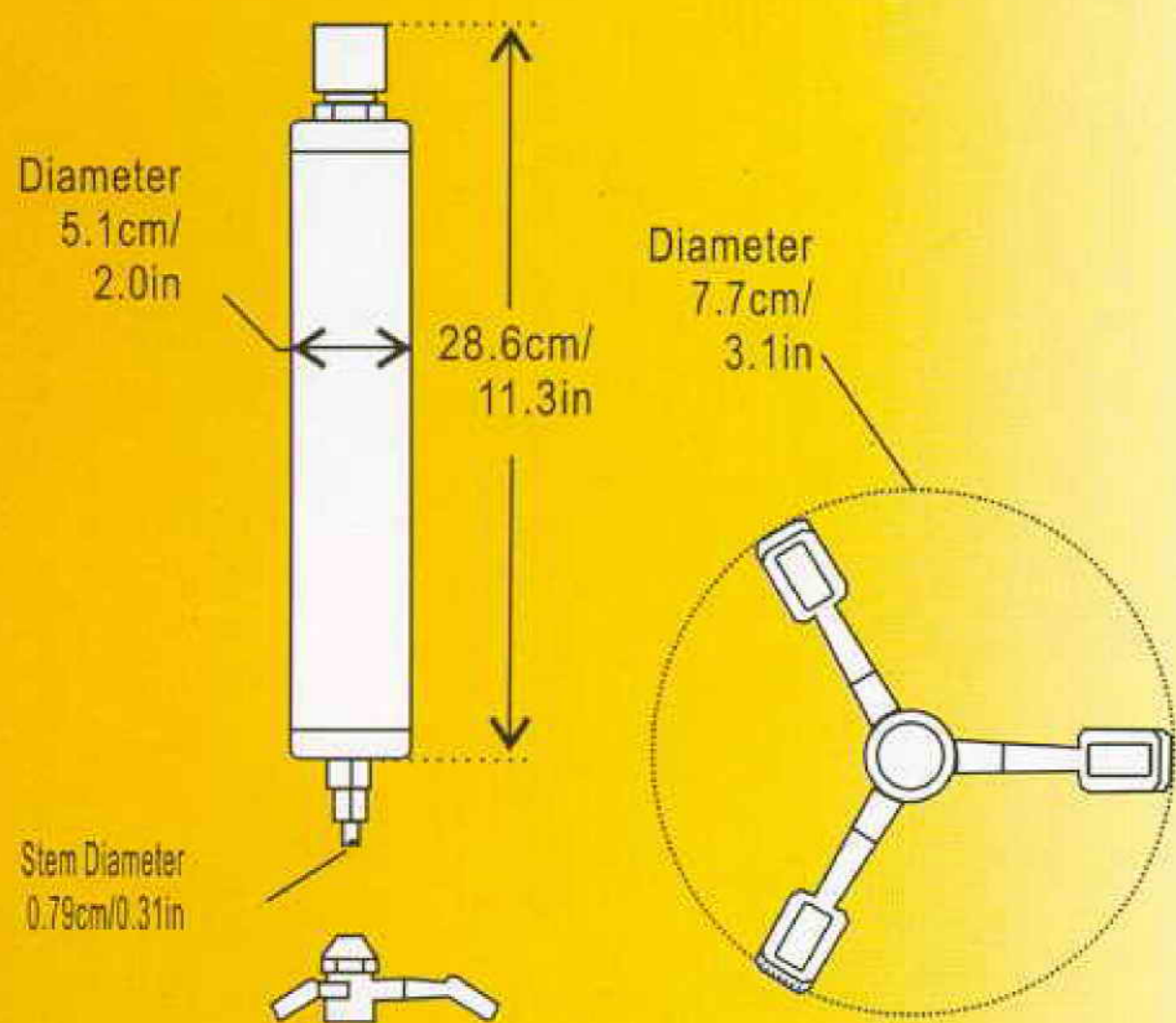


# PERFORMANCE SPECIFICATIONS

ADV系列仪器	16MHz MicroADV	10MHz ADV	5MHz ADV Ocean
采样频率 (Hz)	0.1-50	0.1-25	0.1-25
采样体积 (cm <sup>3</sup> )	0.09	0.25	2.0
采样点距探头距离 (cm)	5	5或10	18
分辨率 (cm/s)	0.01	0.01	0.01
流速范围 (cm/s)	3, 10, 30, 100, 250	3, 10, 30, 100, 250	5, 20, 50, 200, 500
精度	被测流速的1% , 0.25cm/s		
最大工作深度 (m)	60	60	250 (Derlin外壳) 2000 (不锈钢外壳)



ADV Ocean Probe



ADV/MicroADV

**SonTek**



TM

## 标准特征

- 小于0.1cm<sup>3</sup>的采样体积，空间分辨率高
- 最高50MHz的采样频率，时间分辨率高
- 探头与电缆采用分体式设计，便于更换和维修
- 接口处做防泼溅处理，采用水密接头
- 采用多通道技术，工作台最多可以同时与六个探头建立连接
- 恒久的工厂校准，免除了周期性校准的需要
- 不锈钢杆和防泼溅讯号处理器
- 出色的滤噪性和卓越的低流速表现
- 电源：12-24伏直流
- 功耗：工作时2.5-4瓦，休眠时低于1毫瓦。

金泉仪器（青岛）有限公司

青岛  
山东省青岛市东海西路51号  
邦达公寓7号楼2单元301室  
邮编：266071  
电话：(0532) 8575-3636  
传真：(0532) 8571-0101  
电邮：qingdao@ysi-china.com

北京  
北京市崇文区西花市南里西区  
新景家园12号楼1单元707室  
邮编：100062  
电话：(010) 6713-4742  
传真：(010) 6713-4737  
电邮：beijing@ysi-china.com

上海  
上海市中山北路3663号  
华东师范大学河口所418室  
邮编：200062  
电话：(021) 6222-3238  
传真：(021) 6222-7397  
电邮：shanghai@ysi-china.com

广州  
广东省广州市天河区天河北路364号  
都市华庭天怡轩30D  
邮编：510620  
电话：(020) 3881-4250  
传真：(020) 3880-6084  
电邮：guangzhou@ysi-china.com

厦门  
福建省厦门市西林东里194号603室  
邮编：361008  
电话：(0592) 889-9499  
传真：(0592) 598-3493  
电邮：xiamen@ysi-china.com

武汉  
湖北省武汉市徐家棚街秦园居小区  
常春楼2单元502室  
邮编：430062  
电话：(027) 5080-0516  
传真：(027) 5080-0516  
电邮：wuhan@ysi-china.com

