

# 样气过滤器

## AGF - PV - 30



样气在进入分析仪之前须经过预处理达到无微粒，无湿成份。

AGF-PV-30过滤器使用Bühler专利的QC固定夹使过滤器在提供精细过滤功能的同时还能方便快速的更换滤芯。滤芯的更换无需任何工具，整个更换过程在几秒内完成。

过滤器上的QC括弧插夹可以从正面或背面安装，使得过滤器在面板的安装不用考虑气流的方向。这种QC设计的安装支架使得安装非常简易。

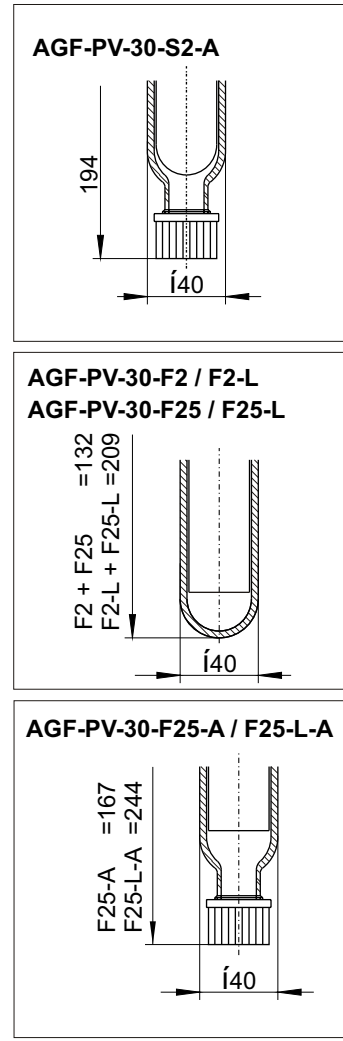
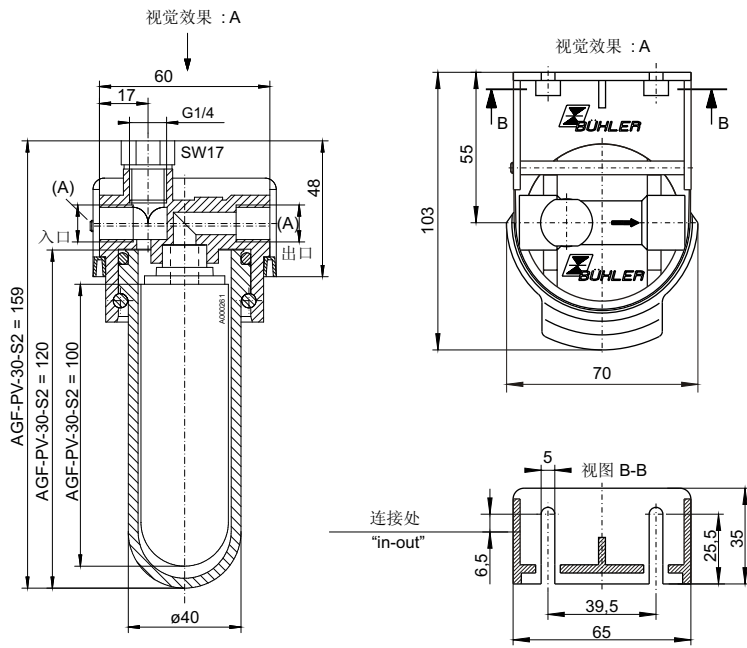
过滤头带有一个辅助口，可用作旁路或安装检湿计。

滤芯的选材可根据不同应用选取不同材料

。

- Bühler专利的过滤器QC括弧插夹
- 无需工具的滤芯更换
- 死体积小使测量反应更加快速
- 多种安装支架
- 可选冷凝物在滤管中凝结
- 滤头带辅助口用于旁路或检湿计的连接

# 尺寸



## 技术参数

滤头	PVDF聚偏氟乙稀	最高温度	100 °C
滤碗	玻璃	最大压力	4 bar
密封	Viton氟橡胶	螺纹 (A)	G1/4 或 NPT 1/4 (见订货信息)



在潜在易爆环境下的应用（附加说明）

此设备完全符合欧盟指令94/9/EC在潜在易爆环境下 (**Zone 1; Group IIB**) 的要求。根据使用的滤芯的不同，过滤器可通过非易燃性和易燃性 (只针对常规运行时的临时起火, **Zone 1; Group IIB**或**Group IIC**) 气体。

风险提示请参看过滤器的操作与安装说明手册！

## 选型订货\*

AGF-PV-	30-S2	30-S2-A	30-F2	30-F2-A	30-F2-L	30-F25	30-F25-A	30-F25-L	30-F25-L-A	30-AKF
AGF-PV-I	30-S2-I	30-S2-A-I	30-F2-I	30-F2-A-I	30-F2-L-I	30-F25-I	30-F25-A-I	30-F25-L-I	30-F25-L-A-I	30-AKF-I
过滤精度	2 µm	2 µm	2 µm	2 µm	2 µm	25 µm	25 µm	25 µm	25 µm	1 µm
部件号 (G1/4)	41 50 099	41 50 199	41 50 2999	41 51 999	41 50 799	41 50 299	41 50 399	41 50 499	41 50 599	41 53 099
部件号 (NPT 1/4)	41 50 099I	41 50 199I	41 50 2999I	41 51 999I	41 50 799I	41 50 299I	41 50 399I	41 50 499I	41 50 599I	41 53 099I
元件	S2	S2	F2	F2	F2-L	F25	F25	F25-L	F25-L	AKF
死体积	57 ml	69 ml	57 ml	57 ml	108 ml	57 ml	63 ml	108 ml	117 ml	45 ml
重量(大约)	0,28 kg	0,29 kg	0,24 kg	0,29 kg	0,29 kg	0,23 kg	0,24 kg	0,29 kg	0,30 kg	0,23 kg

\*发货时配有一个滤芯

## AGF-PV-30滤芯备件

类型	滤芯	材料	过滤精度	滤芯表面积	部件号	包装	使用范围
S2	husk	玻璃纤维	2 µm	80 cm <sup>2</sup>	41 01 00 10	5 件	Group IIC
S2	husk	玻璃纤维	2 µm	80 cm <sup>2</sup>	41 01 00 2	25 件	Group IIC
F2	烧结PTFE	PTFE	2 µm	60 cm <sup>2</sup>	41 03 00 50	5 件	Group IIB
F2-L	烧结PTFE	PTFE	2 µm	125 cm <sup>2</sup>	41 02 00 50	2 件	Group IIB
F25	烧结PTFE	PTFE	25 µm	60 cm <sup>2</sup>	41 02 01 30	5 件	Group IIB
F25-L	烧结PTFE	PTFE	25 µm	125 cm <sup>2</sup>	41 01 01 20	2 件	Group IIB
AKF	纹路	活性炭	1 µm	45 cm <sup>2</sup>	41 010 130	1 件	Group IIC

我们保留修改参数的权利