

SPECTROLAB^{LAVM11}

直读光谱仪

高性能和灵活性的完美结合
金属分析最佳解决方案





SPECTROLAB

高性能和灵活性的完美结合

金属分析最佳解决方案



SPECTROLAB留有储存工具的位置。根据人体工学设计的操作平台高度适于每天大量样品分析。电脑台高度可调，键盘搁板可伸缩。电脑置于防尘仓室内，并有USB接口外置。

SPECTROLAB在金属分析高端市场声名卓著。其成功来自于卓越的分析性能和领先的光谱技术：光源，光学系统和读出系统。光谱线选择的灵活性，确保其在全部金属分析领域都具有最佳分析性能。

SPECTROLAB M11又一次提供了分析性能的提升。操

作简化，功能增强，维护量减少。快速、有效、易懂的数据存档功能是新软件的特点之一，集成在结果管理器中（Result Manager）。氩气消耗量的进一步降低和分析流程的进一步缩短，突出了M11的经济节能特色。



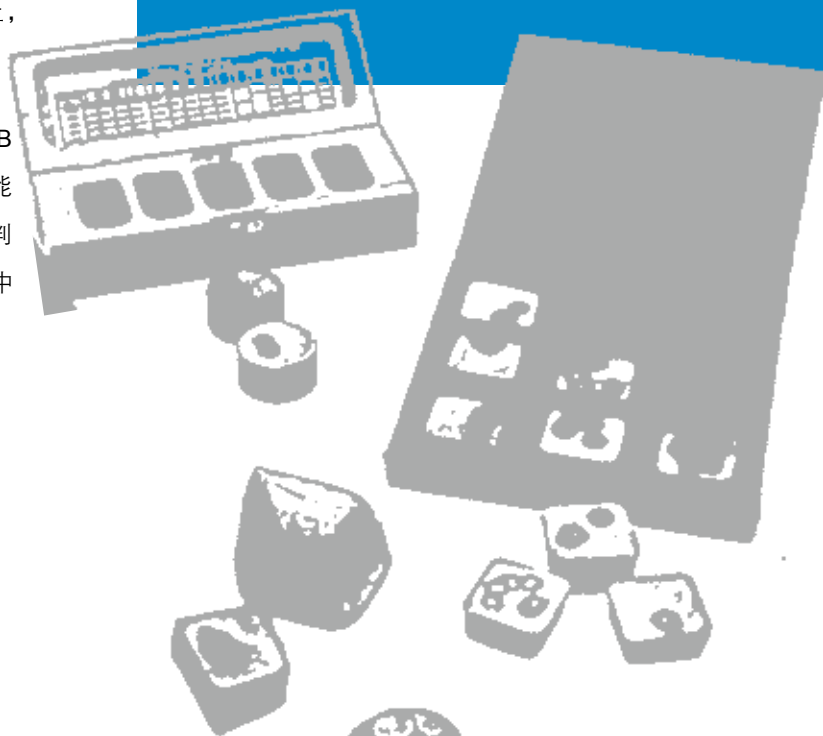
分析

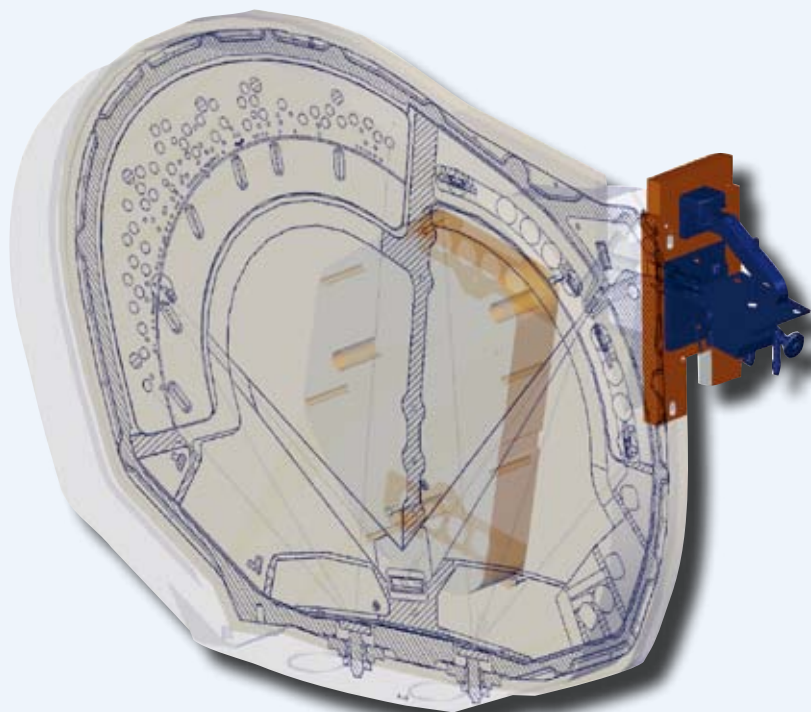
基于用户的分析需求，仪器可以定制成十种标准基体的任意组合。即铁、铝、铜、镍、钴、镁、钛、锡、铅、锌基体。也可以和五种贵金属基体任意组合，即金、银、铂、钯、铑基体。CCD光学系统可以自由选择120–800nm范围内的任意谱线用于分析线或参比线。光电管光学系统最多可设置108个高性能光电倍增管。每个光电管通道都是一个微积分器，具有TRS（时间分解光谱技术）分析痕量元素和SSE（单火花评估技术）分析元素相态。事实上，所有分析要求都可以在M11中最优化无折衷地实现。

配备最现代光谱技术和高质量的元器件，SPECTROLAB M11 设计应用于解决各种分析要求。凭借其杰出的性能和灵活性，适用于过程控制，质量监控，材料牌号判定，材料研究和开发，以及金属冶炼，加工和回收工业中的各种分析应用。

SPECTROLAB

- 独特的双动力光学系统。配备模拟检测器光学系统和数字检测器光学系统
- 全谱覆盖120 — 800nm，自由选择光谱线用于分析
- 全数字等离子发生器光源精确控制激发条件
- 氩气耗量极低，火花台维护量低





SPECTROLAB的双动力光学系统的入射光是由火花台直接同时导入光电管（PMT）和CCD光学系统。同时具备超低检测限和灵活选择光谱线的特性。



UV-PLUS 专利光学系统

SPECTROLAB的光学系统集合了两种检测器的优势：光电倍增管和CCD检测器。采用优化的帕邢-龙格架构，专利光学系统的机械结构异常坚固，同时减少了内部空间体积。内部恒温、恒压确保光学系统不受外界环境变化的影响。

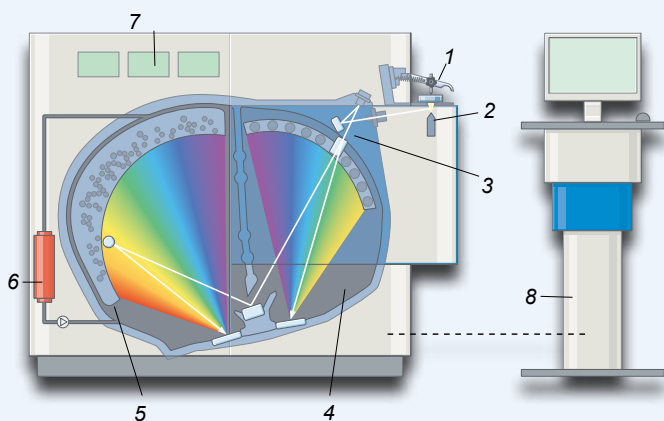
作为真正的“双动力”光学系统，内部结构包含两个独立的全息原级光栅，罗兰圆光谱色散系统：一个对应光电管检测器，一个对应CCD检测器。

UV-PLUS专利技术用于保障远紫外光谱范围的测量。密封光室内部在仪器出厂前充入高纯氙气，保证远紫外光谱

的透过率。光室内的氙气由分子薄膜泵驱动循环至净化装置，以保证内部氙气的高纯度。

相对于真空系统和气体吹扫光学系统的污染问题，UV-PLUS专利光学系统是纯净的，同时具有杰出的长期稳定性。专利系统在120-180nm波段透光效率极佳，运行成本很低。

无与伦比的光学系统设计与UV-PLUS概念相结合，M11能够同时以高达9pm的光谱分辨率记录120-800nm波段的全部一级光谱图。这一核心技术奠定了SPECTROLAB杰出分析性能的重要基础。



- | | |
|------------|----------------|
| 1: 火花台 | 5: 光电倍增管光学系统 |
| 2: 光源 | 6: UV-PLUS循环净化 |
| 3: 入射光路 | 7: 读出系统电路 |
| 4: CCD光学系统 | 8: 计算机 (电脑台可选) |



作为真正的“双动力”光学系统，内部结构包含两个独立的全息原级光栅，罗兰圆光谱色散系统：一个对应光电管检测器，一个对应CCD检测器。

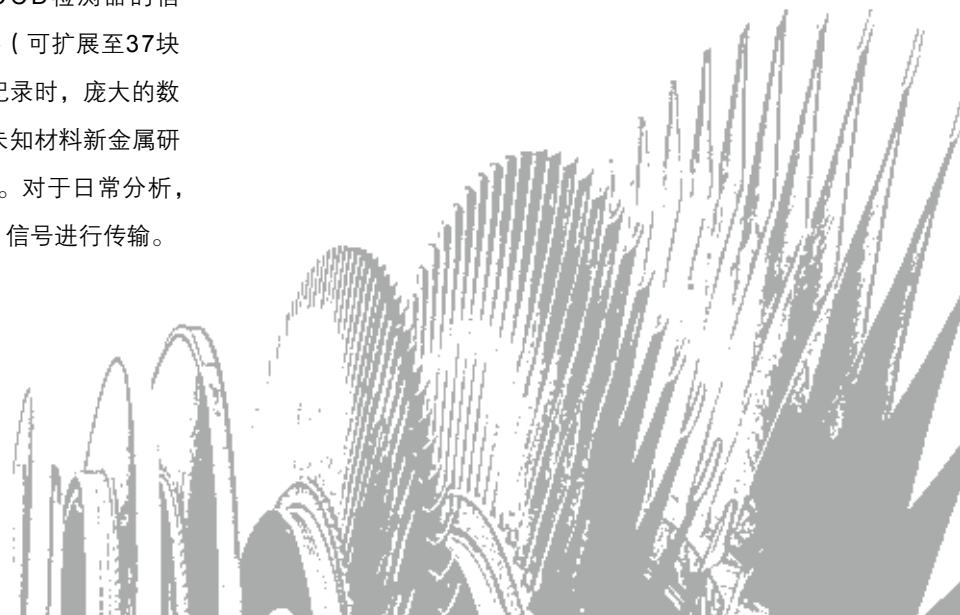
等离子发生器光源

最新一代等离子发生器是至今最坚固的激发光源。超稳定的能量释放在氩气环境中激发样品。全数字信号发生配合全数字能量输出，确保激发区等离子体能量超高分辨率和高保真输出。在标准分析应用中18秒内可以获得分析数据，提高了样品输出量和过程控制效率。

读出系统

读出系统同时处理来自光电倍增管和CCD检测器的信号。光学系统可以配置22块CCD检测器（可扩展至37块CCD），每块CCD有3800像素。全谱记录时，庞大的数据信号通过读出系统采集和显示。这为未知材料新金属研发等应用提供大量丰富的元素光谱信息。对于日常分析，智能数据筛选器将自动选取“应用区域”信号进行传输。

根据应用需求设置光电倍增管检测器。光子电流信号由检测器微积分器以微秒级步长记录处理。单个火花放电周期可以划分为100个以上步长。每个光电管通道以此方式记录光谱强度信号发生，增长消失的过程。对于痕量元素分析，这一功能可以实现在单个火花信号周期内定义最佳信背比时间窗口提取光谱强度信号。相对于传统光谱积分技术，可以将每个火花周期的信号单独记录，而非将几秒内的几百个火花信号总量积分测量。夹杂物，偏析，元素间相态相关性测量和评估可以通过这一技术实现。





最新火花台技术实现低氩气耗量
和维护工作量极低。



火花台

M11的火花台直接将激发光导入光学系统。火花台内部体积进一步缩小，优化氩气流向设计使得氩气消耗更低，同时有效移除残留粉尘。尾气经两级过滤系统排出。火花台工作维护量极低。样品压杆可以左右移动，接驳安全电路。可以快速更换样品。适用分析大尺寸异型样品。特殊设计的样品夹可用于分析小样品，细丝和薄片。小样品专用分析程序提高了分析精度和准确性。

分析流程

M11的精致设计使日常维护和校准工作量降到最低，仪器操作变得非常简单。日常分析按一个键就可以完成。配合自动制样设备，可以实现全自动大样品量输出。集成于Spark Analyzer Vision软件包的硬件诊断系统，实时监控和存档仪器的运行状态。对于仪器参数设置，数据管理，联网传输，打印和材料牌号判定等功能，软件设计了简单，直观，易懂的操作界面。SQL数据库格式是数据管理软件的基础。



SPARK ANALYZER VISION
软件包 – 直观、易懂，配备
工作曲线校准模块和Result
Manager数据管理软件包

软件

导航按钮链接三个主要程序模块：分析，方法建立和仪器配置。测量窗口可显示多次分析结果和平均值。用Windows剪贴板可以轻松拷贝分析结果和其它数据到任何Windows应用软件。

实时显示的诊断和维护档案系统持续提供仪器运行状态。当达到设定条件（如激发次数）系统自动提示维护请求。可以判定不符合激发条件的样品。表面不够均匀的样品识别后会自动调整预燃时间使之均匀化，然后进行测定。

采用新数据管理软件Result Manager使存储数据档案更方便，快速。可以对分析数据和控制数据进行审核，追溯。可以对数据进行统计，图表分析等。



SPARK ANALYZER VISION显示界面可调，随时可以增加或取消多个窗口显示。

SPECTROLAB 仪器技术配置



多光学系统

- 帕邢—龙格结构
- 光栅焦距750mm, 罗兰圆
- 光学系统恒温
- 专有的氦气自循环净化系统, 用于分析小于200nm波段
- 光路氦气冲洗系统
- 全息原级光栅3600, 2924线/毫米
- 光栅材料: 微晶石英
- 分析波长范围120-800nm
- 色散率
 - 3600线 / 毫米光栅,
0.37nm / mm (1级光谱)
 - 2924线 / 毫米光栅, 0.46
/ 0.23nm / mm (1 / 2级光谱)

火花台

- 开放式火花台, 大样品量输出
- 适于分析各种几何形状的样品
- 氦气流向优化
- 低氦气消耗量
- 减少分析工作量和清理次数
- 易于更换的火花台盖板
- 热量吸收装置, 无需水冷却
- 采光快门优化测光角度

激发光源

- 全数字等离子发生器: 数字放电参数设定, 数字脉冲发生器, 数字离线脉冲控制
- 32MHz微处理器控制
- 采样速率: 200微秒放电400次
- 能量分辨率: 125毫瓦
- 最长单次火花放电时间: 4000微秒
- 最大火花功率: 4千瓦

读出系统

- 光电倍增管和CCD读出系统同时运行
- 平行12Bit模数转换器, 每个通道1MHz
- 自动化系统和运行诊断

软件

- Spark Analyzer Vision软件包, 配备工作曲线校准模块
- 基于Windows系统的用户友好界面
- 以SQL数据库自动存储分析结果和统计数据
- 可视硬件自诊断和维护提示系统
- 可用样品的检测技术(SATEUS), 自动检测出预激发过程中有缺陷的样品
- 自调整预激发技术(SERPS), 自动优化预燃时间, 直至消除样品缺陷
- 测量可靠的检测技术(SETEME), 可自动检测出积分过程中的样品缺陷

微机控制系统

- 外置计算机控制
- Windows操作系统
- 键盘和鼠标
- 打印机

仪器规格

- 230V-15% / +10%, 50HZ
- 激发功率1.0 kVA
- 待机功率0.5 kVA
- 16A慢熔保险
- 1674 X 771 X 1409毫米(长X宽X高)
- 重约520kg

工作环境

- 室温: 15-30°C
- 相对湿度: < 80%, 无水汽凝结
- 无腐蚀性气体, 无大量灰尘污染



www.spectro.com.cn

德国斯派克分析仪器公司

AMETEK
MATERIALS ANALYSIS DIVISION



北京办事处:

地址: 北京市朝阳区酒仙桥路10号
京东方总部大厦3B10二層西側
(100015)

电话: 010-85262111

传真: 010-85262338

E-mail: spectro-china-sales@ametek.com.cn

上海办事处:

地址: 上海市外高桥保税区富特北路
460号第一层A部位
200131

电话: 021-58685111

传真: 021-58680969

E-mail: spectro-china-sales@ametek.com.cn

广州办事处:

地址: 广州市建设六马路33号
宜安广场1412室
510060

电话: 020-83634768

传真: 020-83633707

E-mail: spectro-china-sales@ametek.com.cn

成都办事处:

地址: 成都市总府路35号
总府大厦2408室
610016

电话: 028-86758111

传真: 028-86758141

E-mail: spectro-china-sales@ametek.com.cn

技术服务热线: 400 066 1855