



威斯曼 XRW 系列高压电源是 X 光射线管专用电源，这种电源提供正高压或负高压。它集成了输出直流电压 5.5V，电流 0.3A 到 3A 可调的带有预热功能的灯丝电源。高压和灯丝电流可实现线性平稳上升。XRW 系列电源还可以外接电位器实现输出电压和电流的远程控制，并且具有外接电压和电流显示、高压输出端过压和拉弧、短路保护、安全互锁等功能。可选用 USB2.0、RS-232、RS-422 通讯。

典型应用：

KeveX, Oxford, RTW, Superior, Varian and Trufocus 等全球各品牌的 X 射线管。

可选功能：OPTION

BIAS	偏置电源
USB	USB 串口通讯
RS232	RS-232 串口通讯
RS422	RS-422 串口通讯。
NAT	拉弧保护，不关机
AT(X)	拉弧保护，关机(可选1-8弧关机)

规格说明：

输入：

50或75瓦特产品，24Vdc±10%，5A最大。

100瓦特产品，24Vdc±10%，8A最大。

输出：

见“XRW选型表”。

电压控制：

电源内部：电源自带的多圈电位器可将输出电压设置在 0V 到最高电压之间。

外部遥控：外部 0 到 10V 控制信号可将输出从 0V 调到最高输出电压。

- 可选USB2.0、RS-232、RS-422控制
- 50KV 2MA,100瓦特最大
- 65KV 2MA,100瓦特最大
- 集成可调的灯丝电源
- 过压和输出短路保护
- 电压和电流调节功能
- 本地和远程控制
- 安全的互锁功能
- 可根据用户要求定制

发射控制：

电源内部：电源自带的多圈电位器可将电子束电流设置在 0A 到最高电流。

外部遥控：外部 0 到 10V 控制信号可将电子束电流设置在 0A 到最高电流。

直流灯丝电源：

输出电流为 3.5A 可调，电压为 5.5V，有灯丝预热功能。

电压调整率：

相对负载：0.01%（空载到额定负载）

相对输入：±0.01%（输入电压变化为±10%）

电流调整率：

相对负载：0.01%（空载到额定负载）

相对输入：±0.01%（输入电压变化±10%）。

纹波电压：

输出电压的 0.25%p-p。

环境温度：

0 到 +50℃。

温度系数：

每摄氏度 0.01%。

稳定度：

开机半小时后每 8 小时小于 0.05%。

电压电流指示：

0 到 +10V,额定输出条件下精度为 1%。

外形尺寸：

5.51" H x 3.35" W x 9.45" D

(140.0mm x 85.0mm x 240.0mm)

XRW选型表 50W 75W 100W

50W			75W			100W		
kV	mA	型号	mA	型号	mA	型号		
25	2.0	XRW25*50	3.00	XRW25*75	4.00	XRW25*100		
30	1.67	XRW30*50	2.50	XRW30*75	3.33	XRW30*100		
50	1.00	XRW50*50	1.50	XRW50*75	2.00	XRW50*100		
65	0.77	XRW65*50	1.15	XRW65*75	1.54	XRW65*100		

说明:

*号是: P代表电源高压输出是正高(阳)压输出。
N代表电源高压输出是负高(阴)压输出。

XRW电压电流显示接线端子

J4	信号	J4	信号
1	地	3	电流显示信号
2	高压显示信号	4	互锁控制

DB9电压电流控制接口可选型号

J5	信号	J5	信号
1	+10V参考电压	6	电流控制信号输入
2	灯丝电流显示	7	电流控制信号输出
3	电压控制信号输入	8	互锁控制
4	电压控制信号输出	9	信号地
5	备用		

DC24V电源接线端子

J2	信号	J2	信号
1	24V电压	2	地

USB数字接口

J6	信号	信号
1	VBUS	+5Ddc
2	D-	Data-
3	D+	Data+
4	地	USB地

灯丝接线端子

J3	信号	J3	信号
1	灯丝电压输出	3	空闲
2	地		

RS-232、RS-422数字接口

J7	信号	J6	信号
1	空/备用	6	RA/输入
2	TXD/输出数据	7	RB/输入
3	RXD/接收数据	8	TB/输出
4	空/备用	9	TA/输出
5	地/数字信号地		

报警保护指示灯

指示灯		
1	POW	电源开启
2	ARC	拉弧保护
3	OT	过温保护
4	OC	过流保护
5	UC	欠流保护
6	OV	过压保护
7	UV	欠压保护
8	HV	高压开启

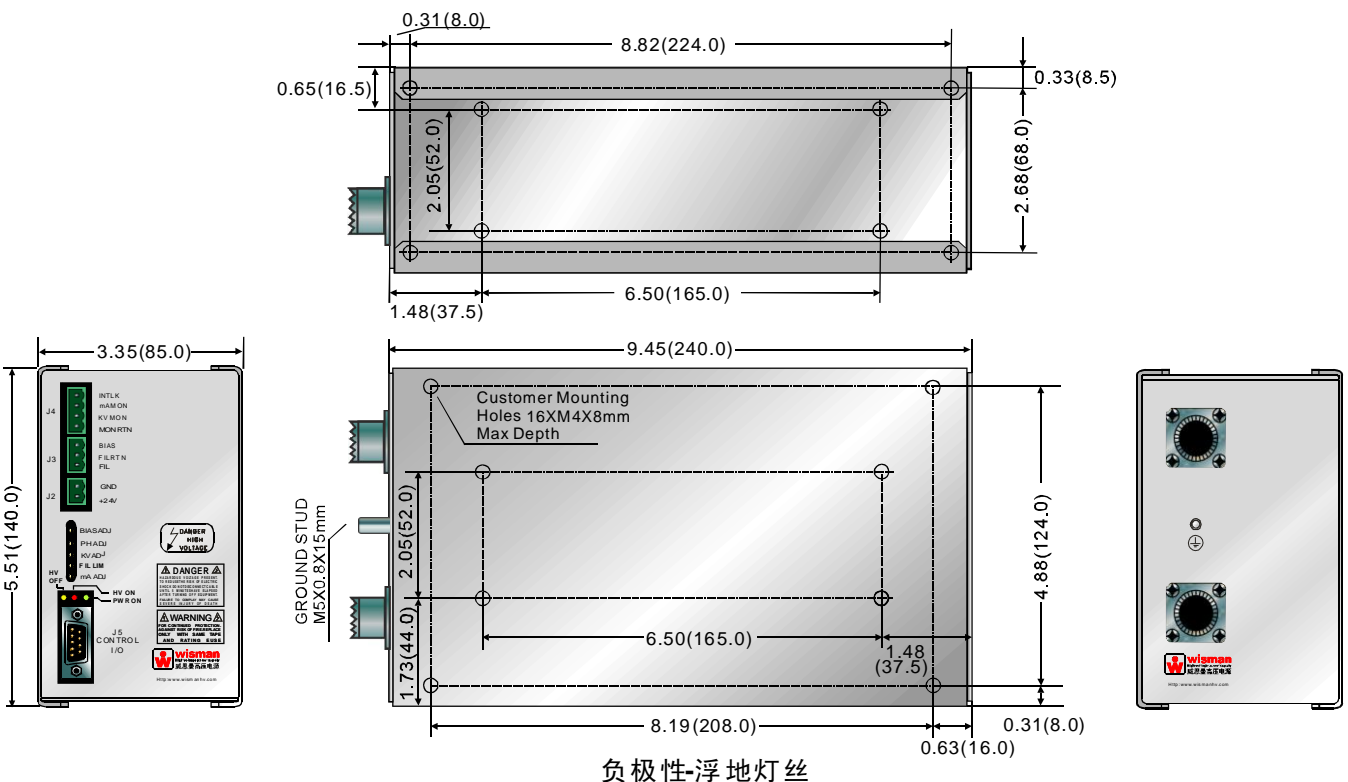
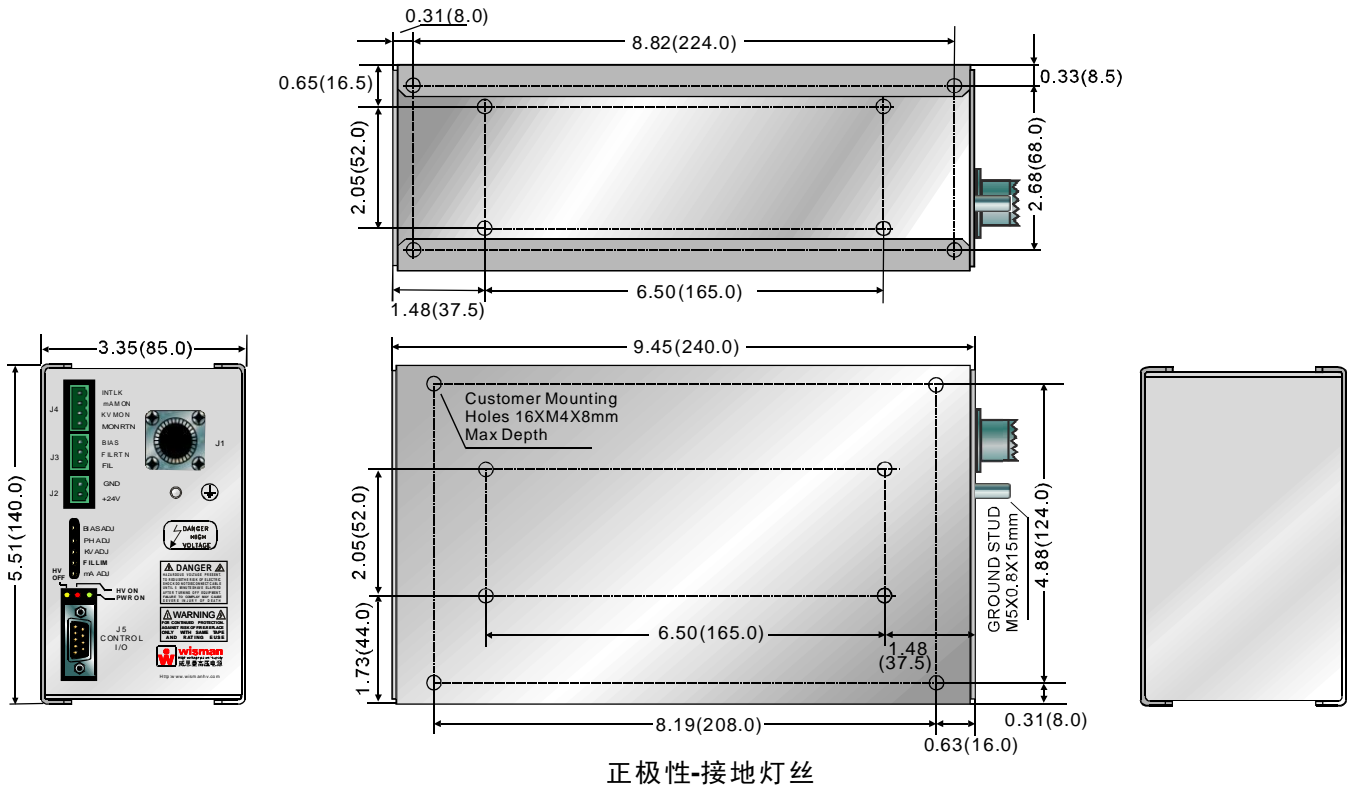
可选型号

kV	mA	型号	W	kV	mA	型号	W
50	2	XRW50P50-2	50	65	1	XRW65P65	65
50	2	XRW50P75-2	75	65	2	XRW65P65-2	65
60	1	XRW60P60	60	65	2	XRW65P75-2	75
60	2	XRW60P60-2	60	65	2	XRW65P100-2	100
60	2	XRW60P75-2	75				
60	2	XRW60P100-2	100				

如何定制

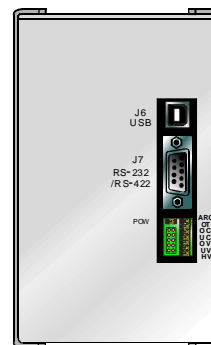
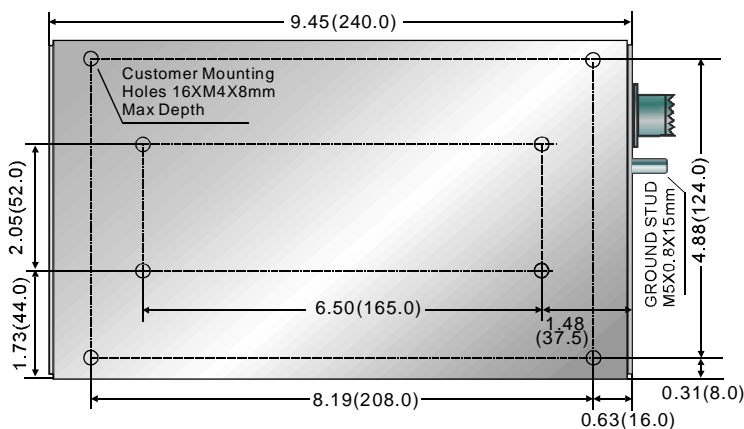
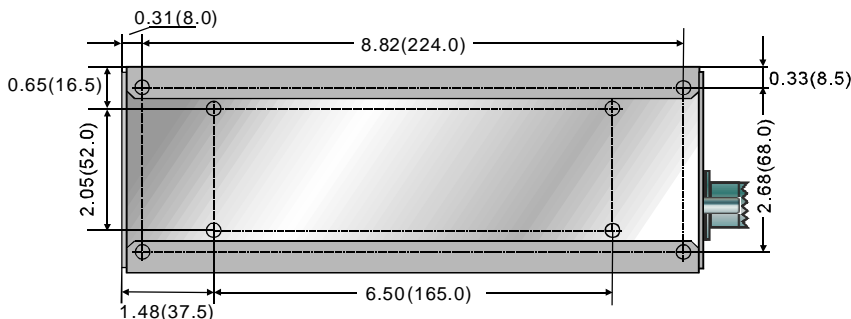
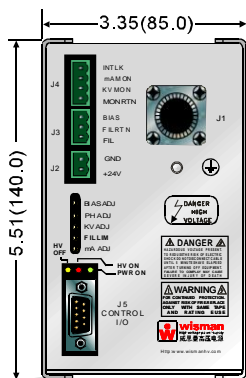
举例: :
XRW50P75-2/USB/RS232
XRW 系列,50 50KV;P 正极性电源;75 75瓦特;2 2mA
USB USB 串口通讯; RS23 RS-232 串口通讯

尺寸: in.[mm]

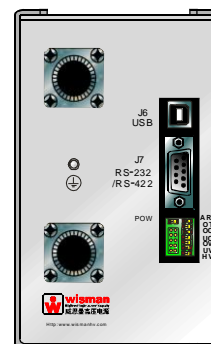
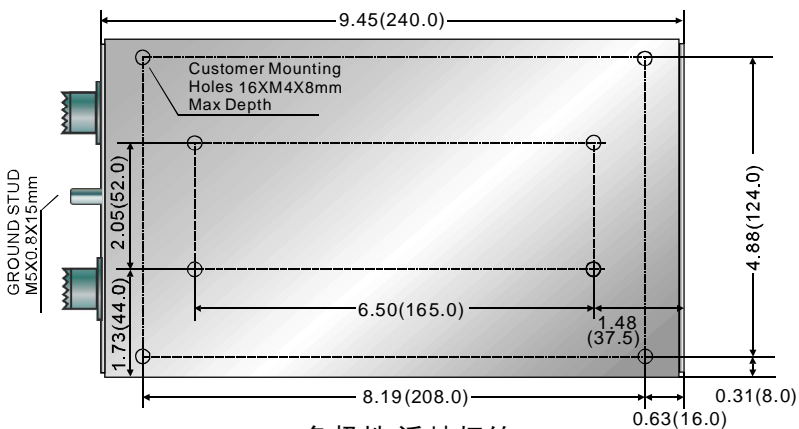
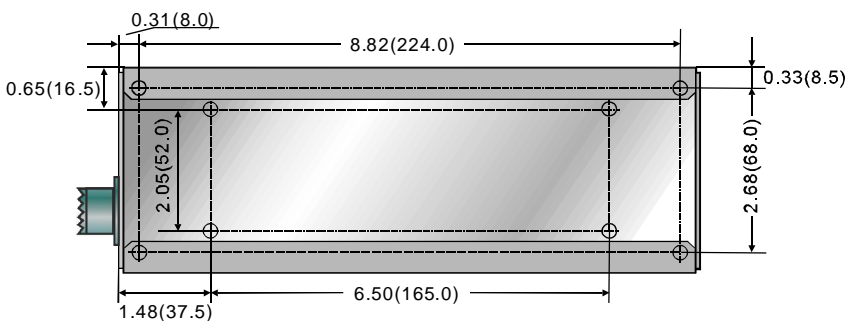


可选项 USB/RS232/RS422

尺寸: in.[mm]



正极性-接地灯丝



负极性-浮地灯丝