

中华人民共和国国家环境保护标准

HJ 597—2011

代替 GB 7468—87

水质 总汞的测定 冷原子吸收分光光度法

**Water quality—Determination of Total mercury
—Cold atomic absorption spectrophotometry**

本电子版为发布稿。请以中国环境科学出版社出版的正式标准文本为准。

2011-02-10 发布

2011-06-01 实施

环 境 保 护 部 发 布

目 次

前 言.....	II
1 适用范围.....	1
2 术语和定义.....	1
3 方法原理.....	1
4 干扰和消除.....	1
5 试剂和材料.....	1
6 仪器和设备.....	3
7 样品.....	3
8 分析步骤.....	5
9 结果计算与表示.....	6
10 精密度和准确度.....	6
11 质量保证和质量控制.....	7
12 废物处理.....	7
13 注意事项.....	7
附录A（资料性附录）密闭式反应装置.....	9

前 言

为贯彻《中华人民共和国环境保护法》和《中华人民共和国水污染防治法》，保护环境，保障人体健康，规范水中总汞的测定方法，制定本标准。

本标准规定了测定地表水、地下水、工业废水和生活污水中总汞的冷原子吸收分光光度法。

本标准是对《水质 总汞的测定 冷原子吸收分光光度法》（GB7468—87）的修订。

本标准首次发布于 1987 年，原标准起草单位为湖南省环境保护监测站。本次为第一次修订。修订的主要内容如下：

- 增加了方法检出限；
- 增加了干扰和消除条款；
- 增加了微波消解的前处理方法；
- 增加了质量保证和质量控制条款；
- 增加了废物处理和注意事项条款。

自本标准实施之日起，原国家环境保护局 1987 年 3 月 14 日批准、发布的国家环境保护标准《水质 总汞的测定 冷原子吸收分光光度法》（GB7468—87）废止。

本标准的附录 A 为资料性附录。

本标准由环境保护部科技标准司组织制订。

本标准主要起草单位：大连市环境监测中心。

本标准验证单位：沈阳市环境监测中心站、鞍山市环境监测中心站、抚顺市环境监测中心站、丹东市环境监测中心站、长春市环境监测中心站和哈尔滨市环境监测中心站。

本标准环境保护部 2011 年 2 月 10 日批准。

本标准自 2011 年 6 月 1 日起实施。

本标准由环境保护部解释。

水质 总汞的测定 冷原子吸收分光光度法

警告：重铬酸钾、汞及其化合物毒性很强，操作时应加强通风，操作人员应佩戴防护器具，避免接触皮肤和衣物。

1 适用范围

本标准规定了测定水中总汞的冷原子吸收分光光度法。

本标准适用于地表水、地下水、工业废水和生活污水中总汞的测定。若有机物含量较高，本标准规定的消解试剂最大用量不足以氧化样品中有机物时，则本标准不适用。

采用高锰酸钾-过硫酸钾消解法和溴酸钾-溴化钾消解法，当取样量为 100 ml 时，检出限为 0.02 $\mu\text{g/L}$ ，测定下限为 0.08 $\mu\text{g/L}$ ；当取样量为 200 ml 时，检出限为 0.01 $\mu\text{g/L}$ ，测定下限为 0.04 $\mu\text{g/L}$ 。采用微波消解法，当取样量为 25 ml 时，检出限为 0.06 $\mu\text{g/L}$ ，测定下限为 0.24 $\mu\text{g/L}$ 。

2 术语和定义

下列术语和定义适用于本标准。

总汞 total mercury

指未经过滤的样品经消解后测得的汞，包括无机汞和有机汞。

3 方法原理

在加热条件下，用高锰酸钾和过硫酸钾在硫酸-硝酸介质中消解样品；或用溴酸钾-溴化钾混合剂在硫酸介质中消解样品；或在硝酸-盐酸介质中用微波消解仪消解样品。

消解后的样品中所含汞全部转化为二价汞，用盐酸羟胺将过剩的氧化剂还原，再用氯化亚锡将二价汞还原成金属汞。在室温下通入空气或氮气，将金属汞气化，载入冷原子吸收汞分析仪，于 253.7 nm 波长处测定响应值，汞的含量与响应值成正比。

4 干扰和消除

4.1 采用高锰酸钾-过硫酸钾消解法消解样品，在 0.5 mol/L 的盐酸介质中，样品中离子超过下列质量浓度时，即 Cu^{2+} 500 mg/L、 Ni^{2+} 500 mg/L、 Ag^+ 1 mg/L、 Bi^{3+} 0.5 mg/L、 Sb^{3+} 0.5 mg/L、 Se^{4+} 0.05 mg/L、 As^{5+} 0.5 mg/L、 I^- 0.1 mg/L，对测定产生干扰。可通过用水（5.1）适当稀释样品来消除这些离子的干扰。

4.2 采用溴酸钾-溴化钾法消解样品，当洗净剂质量浓度大于等于 0.1 mg/L 时，汞的回收率小于 67.7%。

5 试剂和材料

除非另有说明，分析时均使用符合国家标准和分析纯试剂，实验用水为无汞水。

5.1 无汞水

一般使用二次重蒸水或去离子水，也可使用加盐酸（5.4）酸化至 $\text{pH}=3$ ，然后通过巯基

棉纤维管 (5.11.1) 除汞后的普通蒸馏水。

5.2 重铬酸钾 ($K_2Cr_2O_7$): 优级纯。

5.3 浓硫酸: $\rho (H_2SO_4) = 1.84 \text{ g/ml}$, 优级纯。

5.4 浓盐酸: $\rho (HCl) = 1.19 \text{ g/ml}$, 优级纯。

5.5 浓硝酸: $\rho (HNO_3) = 1.42 \text{ g/ml}$, 优级纯。

5.6 硝酸溶液: 1+1

量取100ml浓硝酸 (5.5), 缓慢倒入100ml水 (5.1) 中。

5.7 高锰酸钾溶液: $\rho (KMnO_4) = 50 \text{ g/L}$

称取 50 g 高锰酸钾 (优级纯, 必要时重结晶精制) 溶于少量水 (5.1) 中。然后用水 (5.1) 定容至 1000 ml。

5.8 过硫酸钾溶液: $\rho (K_2S_2O_8) = 50 \text{ g/L}$

称取 50 g 过硫酸钾溶于少量水 (5.1) 中。然后用水 (5.1) 定容至 1000 ml。

5.9 溴酸钾-溴化钾溶液 (简称溴化剂): $c (KBrO_3) = 0.1 \text{ mol/L}$, $\rho (KBr) = 10 \text{ g/L}$

称取 2.784 g 溴酸钾 (优级纯) 溶于少量水 (5.1) 中, 加入 10 g 溴化钾。溶解后用水 (5.1) 定容至 1000 ml, 置于棕色试剂瓶中保存。若见溴释出, 应重新配制。

5.10 巯基棉纤维

于棕色磨口广口瓶中, 依次加入 100ml 硫代乙醇酸 ($CH_2SHCOOH$)、60ml 乙酸酐 [$(CH_3CO)_2O$]、40 ml 36% 乙酸 (CH_3COOH)、0.3 ml 浓硫酸 (5.3), 充分混匀, 冷却至室温后, 加入 30 g 长纤维脱脂棉, 铺平, 使之浸泡完全, 用水冷却, 待反应产生的热散去后, 加盖, 放入 $40 \pm 2^\circ C$ 烘箱中 2 ~ 4 d 后取出。用耐酸过滤器抽滤, 用水 (5.1) 充分洗涤至中性后, 摊开, 于 $30 \sim 35^\circ C$ 下烘干。成品置于棕色磨口广口瓶中, 避光低温保存。

5.11 盐酸羟胺溶液: $\rho (NH_2OH \cdot HCl) = 200 \text{ g/L}$

称取 200 g 盐酸羟胺溶于适量水 (5.1) 中, 然后用水 (5.1) 定容至 1000 ml。该溶液常含有汞, 应提纯。当汞含量较低时, 采用巯基棉纤维管除汞法; 当汞含量较高时, 先按萃取除汞法除掉大量汞, 再按巯基棉纤维管除汞法除尽汞。

5.11.1 巯基棉纤维管除汞法: 在内径 6~8mm、长约 100mm、一端拉细的玻璃管, 或 500ml 分液漏斗放液管中, 填充 0.1~0.2 g 巯基棉纤维 (5.10), 将待净化试剂以 10 ml/min 速度流过一次至二次即可除尽汞。

5.11.2 萃取除汞法: 量取 250 ml 盐酸羟胺溶液 (5.11) 倒入 500 ml 分液漏斗中, 每次加入 0.1 g/L 双硫脲 ($C_{13}H_{12}N_4S$) 的四氯化碳 (CCl_4) 溶液 15ml, 反复进行萃取, 直至含双硫脲的四氯化碳溶液保持绿色不变为止。然后用四氯化碳萃取, 以除去多余的双硫脲。

5.12 氯化亚锡溶液: $\rho (SnCl_2) = 200 \text{ g/L}$

称取 20 g 氯化亚锡 ($SnCl_2 \cdot 2H_2O$) 于干燥的烧杯中, 加入 20 ml 浓盐酸 (5.4), 微微加热。待完全溶解后, 冷却, 再用水 (5.1) 稀释至 100 ml。若含有汞, 可通入氮气或空气去除。

5.13 重铬酸钾溶液: $\rho (K_2Cr_2O_7) = 0.5 \text{ g/L}$

称取 0.5 g 重铬酸钾 (5.2) 溶于 950 ml 水 (5.1) 中, 再加入 50 ml 浓硝酸 (5.5)。

5.14 汞标准贮备液: $\rho (Hg) = 100 \text{ mg/L}$

称取置于硅胶干燥器中充分干燥的 0.1354 g 氯化汞 (HgCl_2), 溶于重铬酸钾溶液 (5.13) 后, 转移至 1000 ml 容量瓶中, 再用重铬酸钾溶液 (5.13) 稀释至标线, 混匀。也可购买有证标准溶液。

5.15 汞标准中间液: $\rho(\text{Hg}) = 10.0 \text{ mg/L}$

量取 10.00 ml 汞标准贮备液 (5.14) 至 100 ml 容量瓶中。用重铬酸钾溶液 (5.13) 稀释至标线, 混匀。

5.16 汞标准使用液 I: $\rho(\text{Hg}) = 0.1 \text{ mg/L}$

量取 10.00 ml 汞标准中间液 (5.15) 至 1000 ml 容量瓶中。用重铬酸钾溶液 (5.13) 稀释至标线, 混匀。室温阴凉处放置, 可稳定 100 d 左右。

5.17 汞标准使用液 II: $\rho(\text{Hg}) = 10 \mu\text{g/L}$

量取 10.00 ml 汞标准使用液 I (5.16) 至 100 ml 容量瓶中。用重铬酸钾溶液 (5.13) 稀释至标线, 混匀。临用现配。

5.18 稀释液

称取 0.2 g 重铬酸钾 (5.2) 溶于 900 ml 水 (5.1) 中, 再加入 27.8 ml 浓硫酸 (5.3), 用水 (5.1) 稀释至 1000 ml。

5.19 仪器洗液

称取 10 g 重铬酸钾 (5.2) 溶于 9 L 水中, 加入 1000 ml 浓硝酸 (5.5)。

6 仪器和设备

6.1 冷原子吸收汞分析仪, 具空心阴极灯或无极放电灯。

6.2 反应装置: 总容积为 250、500ml, 具有磨口, 带莲蓬形多孔吹气头的玻璃翻泡瓶, 或与仪器相匹配的反应装置。

注: 采用密闭式反应装置可测定更低含量的汞, 反应装置详见附录 A。

6.3 微波消解仪: 具有升温程序功能。

6.4 可调温电热板或高温电炉。

6.5 恒温水浴锅: 温控范围为室温~100℃。

6.6 微波消解罐。

6.7 样品瓶: 500ml、1000ml, 硼硅玻璃或高密度聚乙烯材质。

6.8 一般实验室常用仪器和设备。

7 样品

7.1 样品的采集和保存

7.1.1 采集水样时, 样品应尽量充满样品瓶, 以减少器壁吸附。工业废水和生活污水样品采集量应不少于 500ml, 地表水和地下水样品采集量应不少于 1000 ml。

7.1.2 采样后应立即以每升水样中加入 10ml 浓盐酸 (5.4) 的比例对水样进行固定, 固定后水样的 pH 值应小于 1, 否则应适当增加浓盐酸 (5.4) 的加入量, 然后加入 0.5 g 重铬酸钾 (5.2), 若橙色消失, 应适当补加重铬酸钾 (5.2), 使水样呈持久的淡橙色, 密塞, 摇匀。在室温阴凉处放置, 可保存 1 个月。

7.2 试样的制备

根据样品特性可以选择以下三种方法制备试样。

7.2.1 高锰酸钾-过硫酸钾消解法

7.2.1.1 近沸保温法

该消解方法适用于地表水、地下水、工业废水和生活污水。

7.2.1.1.1 样品摇匀后，量取 100.0ml 样品移入 250ml 锥形瓶中。若样品中汞含量较高，可减少取样量并稀释至 100ml。

7.2.1.1.2 依次加入 2.5ml 浓硫酸(5.3)、2.5ml 硝酸溶液(5.6)和 4ml 高锰酸钾溶液(5.7)，摇匀。若 15min 内不能保持紫色，则需补加适量高锰酸钾溶液(5.7)，以使颜色保持紫色，但高锰酸钾溶液总量不超过 30ml。然后，加入 4ml 过硫酸钾溶液(5.8)。

7.2.1.1.3 插入漏斗，置于沸水浴中在近沸状态保温 1 h，取下冷却。

7.2.1.1.4 测定前，边摇边滴加盐酸羟胺溶液(5.11)，直至刚好使过剩的高锰酸钾及器壁上的二氧化锰全部褪色为止，待测。

注 1: 当测定地表水或地下水时，量取 200.0ml 水样置于 500ml 锥形瓶中，依次加入 5 ml 浓硫酸(5.3)、5 ml 硝酸溶液(5.6)和 4 ml 高锰酸钾溶液(5.7)，摇匀。其他操作按照上述步骤进行。

7.2.1.2 煮沸法

该消解方法适用于含有机物和悬浮物较多、组成复杂的工业废水和生活污水。

7.2.1.2.1 按照 7.2.1.1.1 量取样品，按照 7.2.1.1.2 加入试剂。

7.2.1.2.2 向锥形瓶中加入数粒玻璃珠或沸石，插入漏斗，擦干瓶底，然后用高温电炉或可调温电热板加热煮沸 10min，取下冷却。

7.2.1.2.3 按照 7.2.1.1.4 进行操作。

7.2.2 溴酸钾-溴化钾消解法

该消解方法适用于地表水、地下水，也适用于含有机物（特别是洗净剂）较少的工业废水和生活污水。

7.2.2.1 样品摇匀后，量取 100.0ml 样品移入 250ml 具塞聚乙烯瓶中。若样品中汞含量较高，可减少取样量并稀释至 100ml。

7.2.2.2 依次加入 5 ml 浓硫酸(5.3)、5 ml 溴化剂(5.9)，加塞，摇匀，20℃以上室温放置 5min 以上。试液中应有橙黄色溴释出，否则可适当补加溴化剂(5.9)。但每 100ml 样品中最大用量不应超过 16ml。若仍无溴释出，则该消解方法不适用，可改用 7.2.1.2 或 7.2.3 进行消解。

7.2.2.3 测定前，边摇边滴加盐酸羟胺溶液(5.11)还原过剩的溴，直至刚好使过剩的溴全部褪色为止，待测。

注 2: 当测定地表水或地下水时，量取 200.0ml 样品置于 500ml 锥形瓶中，依次加入 10 ml 浓硫酸(5.3)和 10 ml 溴化剂(5.9)。其他操作按照上述步骤进行。

7.2.3 微波消解法

该方法适用于含有机物较多的工业废水和生活污水。

7.2.3.1 样品摇匀后，量取 25.0ml 样品移入微波消解罐中。若样品中汞含量较高，可减少取样量并稀释至 25ml。

7.2.3.2 依次加入 2.5ml 浓硝酸(5.5)和 2.5ml 浓盐酸(5.4)，摇匀，加塞，室温静置 30~

60 min。若反应剧烈则适当延长静置时间。

7.2.3.3 将微波消解罐放入微波消解仪中，按照表 1 推荐的升温程序进行消解。消解完毕后，冷却至室温转移消解液至 100ml 容量瓶中，用稀释液（5.18）定容至标线，待测。

表 1 微波消解升温程序

步骤	最大功率 (W)	功率 (%)	升温时间 (min)	压力 (psi)	温度 (℃)	保持时间 (min)
1	1200	100	5	-	120	2:00
2	1200	100	5	-	150	2:00
3	1200	100	5	-	180	5:00

7.3 空白试样的制备

用水（5.1）代替样品，按照 7.2 步骤制备空白试样，并把采样时加的试剂量考虑在内。

8 分析步骤

8.1 仪器调试

按照仪器说明书进行调试。

8.2 校准曲线的绘制

8.2.1 高浓度校准曲线的绘制

8.2.1.1 分别量取 0.00、0.50、1.00、1.50、2.00、2.50、3.00 和 5.00ml 汞标准使用液 I（5.16），于 100ml 容量瓶中，用稀释液（5.18）定容至标线，总汞质量浓度分别为 0.00、0.50、1.00、1.50、2.00、2.50、3.00 和 5.00 $\mu\text{g/L}$ 。

8.2.1.2 将上述标准系列依次移至 250ml 反应装置中，加入 2.5ml 氯化亚锡溶液（5.12），迅速插入吹气头，由低浓度到高浓度测定响应值。以零浓度校正响应值为纵坐标，对应的总汞质量浓度（ $\mu\text{g/L}$ ）为横坐标，绘制校准曲线。

注 1：高浓度校准曲线适用于工业废水和生活污水的测定。

8.2.2 低浓度校准曲线的绘制

8.2.2.1 分别量取 0.00、0.50、1.00、2.00、3.00、4.00 和 5.00ml 汞标准使用液 II（5.17）于 200 ml 容量瓶中，用稀释液（5.18）定容至标线，总汞质量浓度分别为 0.000、0.025、0.050、0.100、0.150、0.200 和 0.250 $\mu\text{g/L}$ 。

8.2.2.2 将上述标准系列依次移至 500ml 反应装置中，加入 5ml 氯化亚锡溶液（5.12），迅速插入吹气头，由低浓度到高浓度测定响应值。以零浓度校正响应值为纵坐标，对应的总汞质量浓度（ $\mu\text{g/L}$ ）为横坐标，绘制校准曲线。

注 2：低浓度校准曲线适用于地表水和地下水的测定。

8.3 测定

测定工业废水和生活污水样品时，将待测试样转移至 250ml 反应装置中，按照 8.2.1.2 测定；测定地表水和地下水样品时，将待测试样转移至 500ml 反应装置中，按照 8.2.2.2 测定。

8.4 空白试验

按照与试样测定相同步骤进行空白试样的测定。

9 结果计算与表示

9.1 结果计算

样品中总汞的质量浓度 ρ ($\mu\text{g/L}$), 按照公式 (1) 进行计算。

$$\rho = \frac{(\rho_1 - \rho_0) \times V_0}{V} \times \frac{V_1 + V_2}{V_1} \quad (1)$$

式中:

ρ ——样品中总汞的质量浓度, $\mu\text{g/L}$;

ρ_1 ——根据校准曲线计算出试样中总汞的质量浓度, $\mu\text{g/L}$;

ρ_0 ——根据校准曲线计算出空白试样中总汞的质量浓度, $\mu\text{g/L}$;

V_0 ——标准系列的定容体积, ml;

V_1 ——采样体积, ml;

V_2 ——采样时向水样中加入浓盐酸体积, ml;

V ——制备试样时分取样品体积, ml。

9.2 结果表示

当测定结果小于 $10\mu\text{g/L}$ 时, 保留到小数点后两位; 大于等于 $10\mu\text{g/L}$ 时, 保留三位有效数字。

10 精密度和准确度

10.1 高锰酸钾-过硫酸钾消解法

47 家实验室分别对总汞质量浓度为 $0.58\mu\text{g/L}$ 的统一标准样品进行了测定, 实验室内相对标准偏差和实验室间相对标准偏差分别为 8.6% 和 28.6%; 47 家实验室分别对总汞质量浓度为 $0.67\mu\text{g/L}$ 的统一标准样品 (含有 1.5mg/L 碘离子) 进行了测定, 实验室内相对标准偏差和实验室间相对标准偏差分别为 10.2% 和 58.0%。详见表 2。

10.2 溴酸钾-溴化钾消解法

47 家实验室分别对总汞质量浓度为 $2.27\mu\text{g/L}$ 的统一标准样品进行了测定, 实验室内相对标准偏差和实验室间相对标准偏差分别为 5.0% 和 10.7%; 48 家实验室分别对总汞质量浓度为 $2.03\mu\text{g/L}$ 的统一标准样品进行了测定, 实验室内相对标准偏差和实验室间相对标准偏差分别为 4.8% 和 11.5%; 48 家实验室分别对总汞质量浓度为 $2.17\mu\text{g/L}$ 的统一标准样品 (含有 150mg/L 碘离子) 进行了测定, 实验室内相对标准偏差和实验室间相对标准偏差分别为 3.5% 和 10.7%。详见表 2。

表 2 高锰酸钾-过硫酸钾消解法及溴酸钾-溴化钾消解法精密度和准确度

样品	参加的实验室数目	删除的实验室数目	标准值 $\mu\text{g/L}$	测得 平均值 $\mu\text{g/L}$	标准偏差			
					重复性		再现性	
					绝对	相对%	绝对	相对%
A	47	3	0.58	0.58	0.050	8.6	0.166	28.6
B	47	5	0.67	0.56	0.057	10.2	0.326	58.0
C	47	5	2.27	2.42	0.121	5.0	0.259	10.7

样品	参加的实验室数目	删除的实验室数目	标准值 μg/L	测得 平均值 μg/L	标准偏差			
					重复性		再现性	
					绝对	相对%	绝对	相对%
D	48	6	2.03	2.02	0.097	4.8	0.231	11.5
E	48	7	2.17	2.20	0.077	3.5	0.235	10.7

10.3 微波消解法

10.3.1 精密度

6家实验室分别对总汞质量浓度为0.40、2.00和4.00μg/L的统一样品进行了测定：实验室内相对标准偏差分别为：2.8%~5.4%，1.5%~3.0%，1.1%~3.1%；实验室间相对标准偏差分别为：3.5%，5.5%，1.5%；重复性限分别为：0.05μg/L，0.13μg/L，0.24μg/L；再现性限分别为：0.06μg/L，0.34μg/L，0.28μg/L。

10.3.2 准确度

6家实验室分别对工业废水和生活污水实际样品进行了加标分析测定，加标浓度为2.00μg/L，加标回收率分别为：98.0%~109%，97.0%~105%；加标回收率最终值分别为：102%±7.8%，101%±6.0%。

11 质量保证和质量控制

11.1 每批样品均应绘制校准曲线，相关系数应大于等于0.999。

11.2 每批样品应至少做一个空白试验，测定结果应小于2.2倍检出限，否则应检查试剂纯度，必要时更换试剂或重新提纯。

11.4 每批样品应至少测定10%的平行样品，样品数不足10个时，应至少测定一个平行样品。当样品总汞含量≤1μg/L时，测定结果的最大允许相对偏差为30%；当样品总汞含量在1~5μg/L之间时，测定结果的最大允许相对偏差为20%；当样品总汞含量>5μg/L时，测定结果的最大允许相对偏差为15%。

11.5 每批样品应至少测定10%的加标回收样品，样品数不足10个时，应至少测定一个加标回收样品。当样品总汞含量≤1μg/L时，加标回收率应在85%~115%之间；当样品总汞含量>1μg/L时，加标回收率应在90%~110%之间。

12 废物处理

试验过程中产生的残渣、废液不能随意倾倒，妥善处理。

13 注意事项

13.1 试验所用试剂（尤其是高锰酸钾）中的汞含量对空白试验测定值影响较大。因此，试验中应选择汞含量尽可能低的试剂。

13.2 在样品还原前，所有试剂和试样的温度应保持一致（<25℃）。环境温度低于10℃时，灵敏度会明显降低。

13.3 汞的测定易受到环境中的汞污染，在汞的测定过程中应加强对环境中汞的控制，保持清洁、加强通风。

13.4 汞的吸附或解吸反应易在反应容器和玻璃器皿内壁上发生，故每次测定前应采用仪器

洗液（5.19）将反应容器和玻璃器皿浸泡过夜后，用水（5.1）冲洗干净。

13.5 每测定一个样品后，取出吹气头，弃去废液，用水（5.1）清洗反应装置两次，再用稀释液（5.18）清洗一次，以氧化可能残留的二价锡。

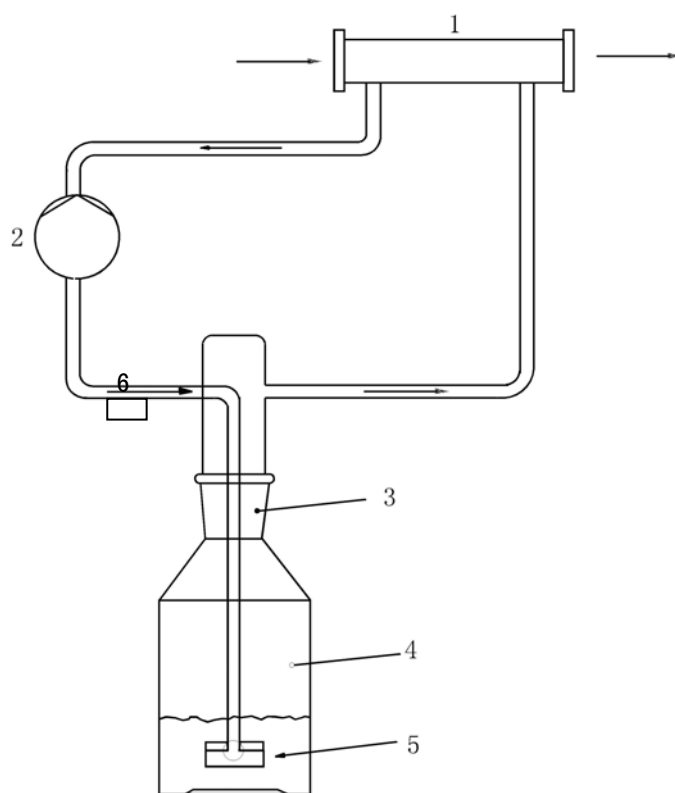
13.6 水蒸气对汞的测定有影响，会导致测定时响应值降低，应注意保持连接管路和汞吸收池干燥。可通过红外灯加热的方式去除汞吸收池中的水蒸气。

13.7 吹气头与底部距离越近越好。采用抽气（或吹气）鼓泡法时，气相与液相体积比应为1:1~5:1，以2:1~3:1最佳；当采用闭气振摇操作时，气相与液相体积比应为3:1~8:1。

13.8 当采用闭气振摇操作时，试样加入氯化亚锡后，先在闭气条件下用手或振荡器充分振荡30~60 s，待完全达到气液平衡后才将汞蒸气抽入（或吹入）吸收池。

13.9 反应装置的连接管宜采用硼硅玻璃、高密度聚乙烯、聚四氟乙烯、聚砜等材质，不宜采用硅胶管。

附录A
(资料性附录)
密闭式反应装置



附图 A.1 密闭式反应装置

- 1 —— 吸收池，内径 2cm，长 15cm，材质为硼硅玻璃或石英，吸收池的两端具有石英窗；
- 2 —— 循环泵（隔膜泵或蠕动泵），流量为 1~2 L/min；
- 3 —— 玻璃磨口（29/32）；
- 4 —— 反应瓶，100、250 和 1000 ml ；
- 5 —— 多孔玻板；
- 6 —— 流量计。

注：该反应装置的泵、连接管和流量计宜采用聚四氟乙烯、聚砜等材质。