

prepFAST IC 全自动元素形态分析系统



仪器

痕量金属分析实验室通常需要对大量样品进行元素总量和形态分析，但却没有专门的配套LC-ICPMS。昂贵的LC系统（液相色谱）经常需要与ICPMS之间联用和拆换。prepFAST IC是一个可以提供元素总量分析和元素形态分析的平台，用户可以在元素总量分析和形态分析间转换，而不需要拆换仪器硬件，改变溶液，样品。不仅如此，prepFAST还可以根据标准储备液进行自动校准，对元素总量和形态的样品浓度进行自动稀释。

prepFAST IC包括一个prepFAST 自动稀释系统，可对样品和标准进行准确和精确的在线稀释。最高可稀释400倍，prepFAST是保证每一次运行都能获得高质量数据的最简单，最快速的方法。

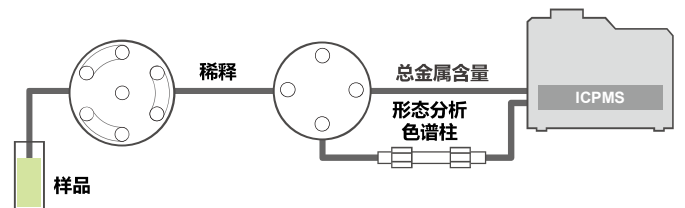
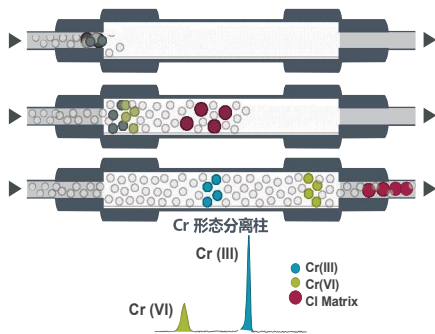
完全集成式自动稀释

- 自动校正
- 自动稀释
- 智能自动稀释
- 高性能 P-series valves
- 包括SC-DX自动进样器
- 包括FAST系统
 - FAST 提取过程
 - FAST 稳定过程
 - FAST 冲洗过程



形态分析可分离元素

- 铬(Cr)
- 砷(As)
- 汞(Hg)
- 硒(Se)
- 铜(Cu)



优势特点

- 金属元素总量和形态分析自动切换
- 自动校正
 - 金属元素总量
 - 形态含量
- 自动稀释
 - 金属元素总量
 - 形态含量
- 离子色谱柱
- 梯度洗脱注射泵
- 自动调谐
- 注射器装载样品类型
 - 粘性样品
 - 几乎所有类型的样品
- 无金属系统

电子元件 (后部)

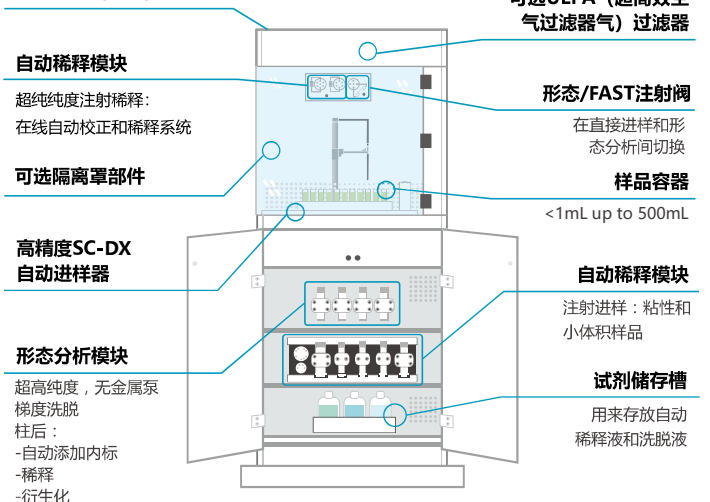


Figure 1. prepFAST IC 组件示意图

prepFAST金属总量分析自动稀释流路

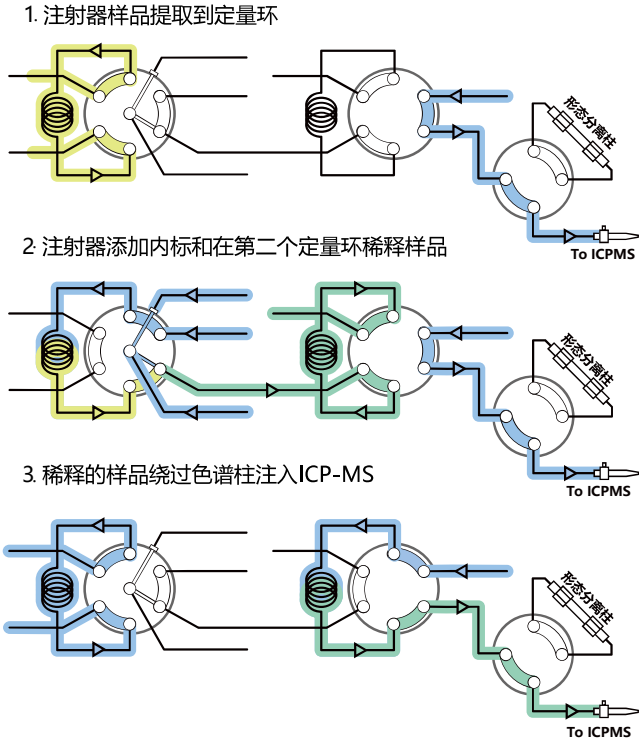


Figure 2. prepFAST IC金属总量分析流路示意图。样品自动稀释，不经过形态分析色谱柱直接进入ICP-MS。

prepFAST IC形态分析的应用 (详见应用报告)

- 分析玩具材料中铬形态
- 评价饮用水中的六价铬和金属总量
- 苹果汁，葡萄酒，米粉，尿液中的砷形态分析
- 血清中游离铜离子的直接检测方法

prepFAST形态分析自动稀释流路

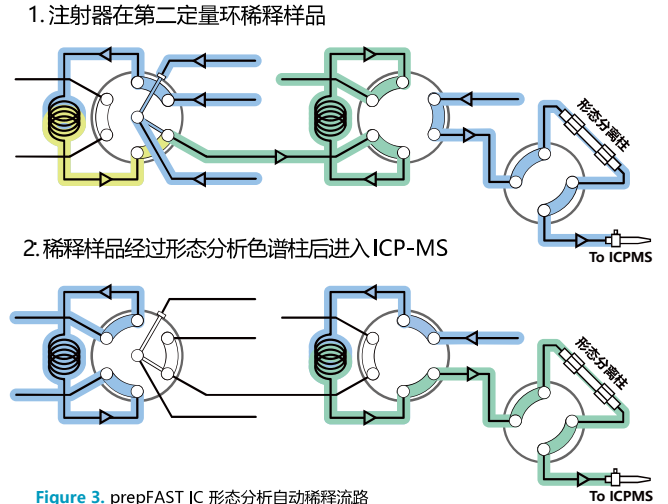


Figure 3. prepFAST IC 形态分析自动稀释流路

5分钟内完成As形态分析

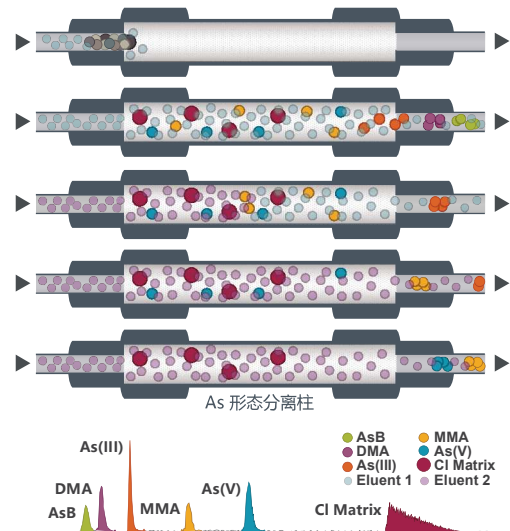


Figure 4. AsB, DMA, As(III), MMA, As(V)在阴离子交换色谱柱上的洗脱顺序图

上海凯来实验设备有限公司——美国ESI中国总代理

地址：上海市浦东新区祖冲之路2277弄世和商务中心1号楼407室

网址：www.chemlabcorp.com

电话：021-58955731 021-58955762/63

传真：021-58955730



Elemental Scientific
ICP | ICPMS | AA

