

超小型离心浓缩仪 VC-15S/SP

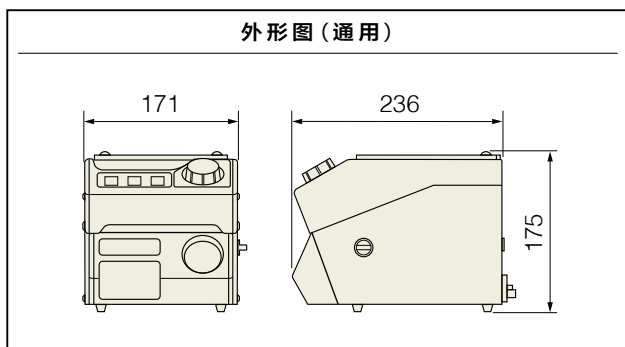
●最适合本产品的低温冷阱及真空泵→P.142~143

实验台或通风柜内都可轻松使用的超小型离心浓缩仪。可对应微管和微量样品瓶。VC-15SP内置小型真空泵。



型号	VC-15S	VC-15SP
使用温度范围	加热器ON時：约+55℃ (*1)	
转速	约2000r/min (固定)	
真空解除	定时器联动自动 (也可手动)	手动
转子旋转方式	磁铁驱动方式	
定时器	60分 (模拟)	
盖/内腔材质	盖：玻璃、内腔：SUS304 (聚四氟乙烯涂层)	
真空表	0~-100kPa (Bourdon管)	
真空泵	需选购 (*2)	内置、约-80kPa、~4L/min (也可使用别的泵) (*2)
抽气喷嘴外径	Φ8mm及Φ14mm (可更换)	Pisco Φ8mm
除菌过滤器	0.2μm	
其他功能	泵开关联动插座×1 (~7A) (仅VC-15S)	
安全装置/安全功能	防止过热、温度保险丝、开盖制动 (加热和旋转停止)	
主机外形尺寸	171×236×175Hmm	
主机重量	约3kg	约4.8kg
电源	AC100V·1A (*3)	
标准配件	Φ8mm及Φ14mm喷嘴×各1	15A转子×1、真空泵防护过滤器×1

(*1) 减压条件下腔内的温度。(*2) 离心浓缩，建议使用隔膜真空泵 (排气量最大50L/min)。(*3) VC-15S使用泵用插座时，电流值会有所增加。



主要特点

- 通过升级配置更具实用性 [VC-15S]
- 适合乙醇沉淀后的干燥等小容量用途 [VC-15SP]
- 最高防腐级别的内腔

主要用途

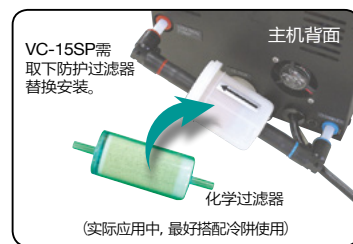
- DNA或RNA乙醇沉淀后的干燥
- HPLC等分析前后的样品浓缩
- 多肽合成浓缩

■微管及微量样品瓶用

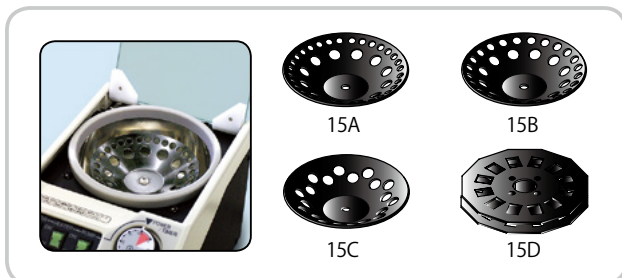
有0.2ml和1.5/2.0ml微管同时使用的，也有2ml(Φ12mm)玻璃小瓶用的等多种转子，可根据使用容器和用途自由选配 (VC-15SP标配1种)。

■防腐性更高的构造、也可使用化学过滤器

采用玻璃材质的盖子和聚四氟乙烯涂层的内腔，具有优秀的耐腐蚀性。另外，如果想要减轻有机溶剂对泵的腐蚀损害，可安装一次性化学过滤器 (VC-15SP需要取下标配的真空泵防护过滤器替换安装，如右图)。具体请参考下页。



■选配件：角转子



型号	适用容器/数量
15A	微管：1.5/2ml×12+0.2ml×32个 (VC-15SP标配)
15B	微管：1.5/2ml×12+0.5ml×24个
15C	微管：1.5/2ml×20个
15D	微量样品瓶：2.0ml×12个 (*)

(*) 5ml用微量样品瓶用转子可定制，详情请咨询我们。

选配件及配置介绍

●最适合本产品的低温冷阱及真空泵→P.142~143

■低温冷阱的必要性

VC-15SP内置的泵,当浓缩干燥的样品总量超过2ml时,盖子上就会出现蒸汽结露(3ml以内,出现结露也可浓缩干燥)。通常的做法是,使用高排气量的泵以减少结露。但因配管阻碍,其实没什么效果。本身液体变成气体时,体积会膨大,不管哪种泵,都无法完全排出蒸汽,因此蒸发效率会逐渐降低。而低温冷阱,可以实现蒸汽变成液体或者固体的同时维持真空度并保持蒸发的效果。另外,低温冷阱最多可以捕获80%的蒸气,建议搭配化学过滤器使用,效果会更好。

■系统搭配的参考

如果想要缩短浓缩时间,可选择高真空度的泵。高真空条件下,样品温度会随着溶剂蒸发而降低,所以非常适合蛋白质类样品。不过其缺点是,由于捕获率低,需要搭配温度更低的冷阱。如果不能完全捕获,容易造成泵故障或者环境污染。泵故障可通过使用化学过滤器、环境污染可使用通风柜等来减轻。有些样品,可通过加热器来缩短时间,不必更换泵。需要注意的是,完全干燥时,应在干燥结束前切断加热,否则会直接加热到样品。



VC-15S 的场合

- VC-15S (离心浓缩仪)
- 15C (1.5ml×20个用转子)
- VA-120 (低温冷阱)
- TB-115 (冷阱捕集瓶)
- CT-103 (化学过滤器, 3个装)
- VU-05 (真空泵)

- VC-15S (离心浓缩仪)
- 15A (1.5ml×12+0.2ml×32个用转子)
- VA-140S/HH-140 (低温冷阱/软管支架)
- GC-010 (玻璃冷凝器)
- CT-103 (化学过滤器, 3个装)
- DTU-20 (真空泵, 带软管)

- VC-15S (离心浓缩仪)
- 15C (1.5ml×20个用转子)
- VA-140S冷冻干燥套装(冷阱用) (*2)
- FB-6020aセット(冷冻干燥瓶, 2个)
- DTU-20 (真空泵, 带软管)
- 真空管(VC-15S和VA-140S连接用)

VC-15SP 的场合

- VC-15SP (离心浓缩仪)
- 15A (1.5ml×12+0.2ml×32个用转子)
- VA-120 (低温冷阱)
- TB-115 (冷阱捕集瓶)
- CT-103 (化学过滤器)
- 连接组件

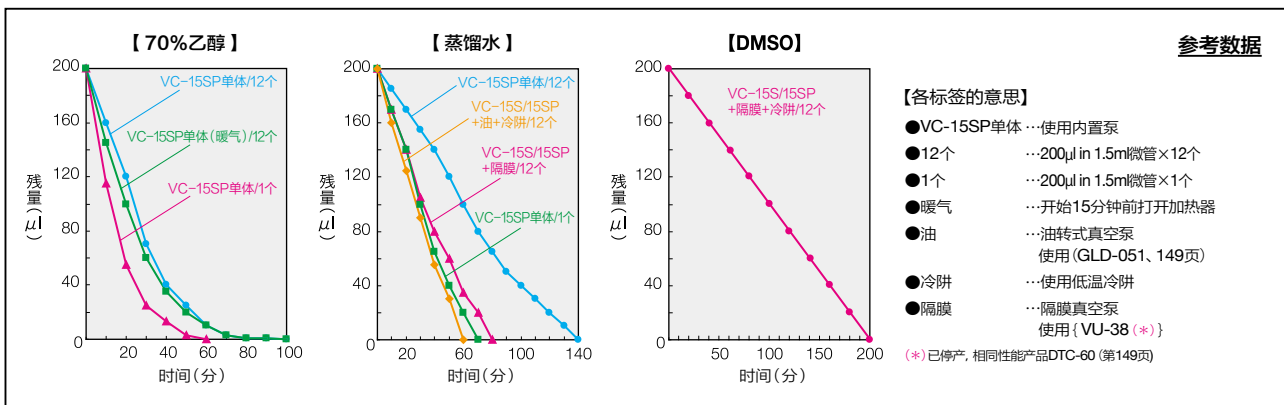
- VC-15SP (离心浓缩仪)
- 15A (1.5ml×12+0.2ml×32个用转子)
- VA-140S (低温冷阱)
- GC-010 (玻璃冷凝器)
- CT-103 (化学过滤器, 3个装)

- VC-15SP (离心浓缩仪)
- 15A (1.5ml×12+0.2ml×32个用转子)
- VA-140S冷冻干燥套装(冷阱用) (*2)
- DTU-20 (真空泵, 带软管)
- 真空管(VC-15SP和VA-140S连接用)

(*1) 有些情况需要连接组件, 详细, 询价时请咨询。●VC-15S的配置2, 搭配了高性能的泵, 所以和VC-15SP的套装相比, 效果有所不同。(*2) 配置3, 搭配了高真空度的油泵, 所以也可用于冷冻干燥用途。●关于低温冷阱和真空泵(VU-05/DTU-20), 请参考142~143页。

■选配件: 一次性化学过滤器(VC-15SP和VU-05用) (频繁使用时, 请1~2个月更换一次)

型号	吸附剂	可吸附的主要物质
CT-000	活性炭	压缩机油蒸气, C5和其它烃, 酮, 醇, 酯, 有机酸, 烃芳基, 烃氧化物, 氯化有机物, 氟利昂, 二硫化碳
CT-102	4A 分子筛	二氧化碳, 氨, 二氧化硫, 硫化氢, 乙炔, 丙烯, 甲烷, 乙烷, 环氧乙烷, 碳硫化物
CT-103	13X 分子筛	二氧化碳, 氨, 二氧化硫, 硫化氢, 乙炔, 丙烯, 甲烷, 乙烷, 环氧乙烷, 二硫化碳, 线性醇, C22及以下的直链烃, 环己烷, 丁烯-1, 异戊烷, 苯, 甲苯, 二甲苯, 二苯醚, 三乙胺及以下的胺类等
CT-105	卡尔冈碳HRG	汞蒸气
CT-107	碱石灰	三氧化硫, 二氧化硫, 二氧化氮, 二氧化碳, 硫化氢, 氯, 磷酰氯, 所有酸性气体



●外形尺寸不包含突出部分。●图片上的容器非标配。

- ODMonitor 恒温振荡培养箱
- 生物制药 细胞培养
- 振荡器
- 搅拌机 混合器
- 球磨破碎仪
- 超声波破碎仪
- 金属浴
- 迷你恒温槽
- 投入式冷却器
- 恒温水箱
- 杂交炉
- 离心浓缩仪
- 低温冷阱
- 冷冻干燥机
- 电气培养装置
- 恒温水循环装置
- 卷末资料